

德兴市交通投资有限公司
上饶市东部综合应急物资储备仓库工程项目
(德兴市三清山李宅加油站)
安全条件评价报告

(终稿)

建设单位：德兴市交通投资有限公司

建设单位法定代表人：吕杏华

建设项目单位：德兴市交通投资有限公司

建设项目单位主要负责人：吕杏华

建设项目单位联系人：戴彬

建设项目单位联系电话：18679336306

2024年8月28日

德兴市交通投资有限公司
上饶市东部综合应急物资储备仓库工程项目
（德兴市三清山李宅加油站）
安全条件评价报告
（终稿）

评价机构名称：江西赣昌安全生产科技服务有限公司

资质证书编号：APJ-（赣）-006

法定代表人：李辉

技术负责人：李佐仁

评价负责人：李云松

评价机构联系电话：0791-87603828

2024年8月28日

德兴市交通投资有限公司
上饶市东部综合应急物资储备仓库工程项目
（德兴市三清山李宅加油站）
安全条件评价技术服务承诺书

一、在本项目安全评价活动过程中，我单位严格遵守《安全生产法》及相关法律、法规和标准的要求。

二、在本项目安全评价活动过程中，我单位作为第三方，未受到任何组织和个人的干预和影响，依法独立开展工作，保证了技术服务活动的客观公正性。

三、我单位按照实事求是的原则，对本项目进行安全评价，确保出具的报告均真实有效，报告所提出的措施具有针对性、有效性和可行性。

四、我单位对本项目安全评价报告中结论性内容承担法律责任。

江西赣昌安全生产科技服务有限公司（公章）

2024年8月28日

规范安全生产中介行为的九条禁令

赣安监管规划字〔2017〕178号

一、禁止从事安全生产和职业卫生服务的中介服务机构（以下统称中介机构）租借资质证书、非法挂靠、转包服务项目的行为；

二、禁止中介机构假借、冒用他人名义要求服务对象接受有偿服务，或者恶意低价竞争以及采取串标、围标等不正当竞争手段，扰乱技术服务市场秩序的行为；

三、禁止中介机构出具虚假或漏项、缺项技术报告的行为；

四、禁止中介机构出租、出借资格证书、在报告上冒用他人签名的行为；

五、禁止中介机构有应到而不到现场开展技术服务的行为；

六、禁止安全生产监管部门及其工作人员要求生产经营单位接受指定的中介机构开展技术服务的行为；

七、禁止安全生产监管部门及其工作人员没有法律依据组织由生产经营单位或机构支付费用的行政性评审的行为；

八、禁止安全生产监管部门及其工作人员干预市场定价，违规擅自出台技术服务收费标准的行为；

九、禁止安全生产监管部门及其工作人员参与、擅自干预中介机构从业活动，或者有获取不正当利益的行为。

德兴市交通投资有限公司
上饶市东部综合应急物资储备仓库工程项目
(德兴市三清山李宅加油站)
安全评价人员

	姓名	职业资格证书编号	从业信息 识别卡编号	签字
项目负责人	李佐仁	S011035000110201000578	034397	
项目组成员	李佐仁	S011035000110201000578	034397	
	吴小勇	S011035000110202001293	040560	
	罗明	1600000000300941	039726	
	刘良将	S011032000110203000723	040951	
	徐志平	S011032000110203000975	040952	
报告编制人	李佐仁	S011035000110201000578	034397	
	刘良将	S011032000110203000723	040951	
报告审核人	王东平	S011035000110202001266	040978	
过程控制负责人	刘求学	S011044000110192002758	036807	
技术负责人	赵俊俊	S011035000110201000593	029041	

前 言

德兴市交通投资有限公司上饶市东部综合应急物资储备仓库工程项目（德兴市三清山李宅加油站）于2023年09月22日取得德兴市发展和改革委员会文件《关于上饶市东部综合应急物资储备仓库工程项目可行性研究报告的批复》（德发改字[2023]384号）（项目统一代码：2309-361181-04-01-344540），同意该项目建设；于2024年2月2日取得德兴市发展和改革委员会文件《关于上饶市东部综合应急物资储备仓库工程项目—德兴市三清山（李宅）站初步设计的批复》（德发改行政字[2024]35号）；于2024年3月28日取得上饶市商务局文件《关于对德兴市新建加油站规划确认的通知》（饶商务字[2024]31号），同意该加油站建设项目；于2024年取得德兴市自然资源局颁发的不动产权证书（（赣）2024德兴市不动产权第0002927号）；于2024年4月17日取得德兴市自然资源局《中华人民共和国建设用地规划许可证》（地字第3611812024YG0018418号）。

该建设项目属新建项目，属政府投资项目，拟建地址位于德兴市李宅乡S407路边部分地块。该项目主要建设内容包括：拟新建一层站房（框架结构）、罩棚（钢结构，高7.5m）、隔油池1座；拟设置5台储罐（2台30m³0#柴油储罐，1台30m³92#汽油储罐，1台30m³95#汽油储罐，1台30m³98#汽油储罐）、拟设置4台加油机（4台2枪，共8枪）等，该加油站储罐总容量拟设为150m³，柴油储罐容积折半计算，油罐总容积为120m³，为二级加油站。

根据《危险化学品建设项目安全监督管理办法》（国家安全生产监督管理总局令第45号，2015年修订）第八条要求：“建设单位应当在建设项目的可行性研究阶段，委托具备相应资质的安全评价机构对建设项目进行

安全评价”。为此，德兴市交通投资有限公司委托我公司对其新建项目进行安全条件评价。

我公司依据《中华人民共和国安全生产法》、《汽车加油加气加氢站技术标准》（GB50156-2021）等法律、法规及技术标准的要求，详细了解评价项目的内容，并对评价项目进行现场勘察，收集有关资料，组织安全评价组对项目工程资料进行分析和类比工程调研，通过危险、危害因素分析、定性和定量评价，根据《安全评价通则》（AQ 8001-2007）、《安全条件评价导则》（AQ 8006-2007）和《危险化学品建设项目安全评价细则（试行）》（安监总危化〔2007〕255号）的要求编制完成本安全评价报告。

目 录

目 录	VII
第 1 章 安全评价工作经过	5
1.1 前期准备情况	5
1.2 安全评价对象及范围	5
1.3 安全评价工作经过和程序	6
第 2 章 新建项目概况	8
2.1 建设项目简介	8
2.2 建设项目基本情况	10
2.3 项目经营、储存的主要品种和规模	13
2.4 建设项目选择的工艺流程	13
2.6 建设项目主要设备	17
2.7 建设项目配套及辅助工程	17
2.8 加油站组织机构及人员组成	20
第 3 章 主要危险、有害因素分析	21
3.1 物料的危险性分析	21
3.2 危险化学品及危险工艺辨识	21
3.3 重大危险源辨识	23
3.4 加油站主要危险因素分析	26
3.5 经营过程中的危险辨识	29
3.6 主要设备设施危害因素分析	35
3.7 作业过程危害因素分析	36
3.8 环境、自然危害因素分析	38
3.9 有害因素分析	38
3.10 危险和有害因素分析总结	39
3.11 爆炸危险区域划分	39
3.12 典型事故案例	42
第 4 章 安全评价单元的划分结果及理由说明	45
4.1 评价单元的划分目的	45
4.2 评价单元的划分原则	45
4.3 评价单元的划分结果	45
第 5 章 采用的安全评价方法及理由说明	47

5.1 各单元采用的评价方法	47
5.2 采用的安全评价方法理由及说明	47
第6章 定性、定量分析危险、有害因素的结果	49
6.1 固有危险程度的分析	49
6.2 风险程度的分析	50
6.3 定性定量分析评价	50
7、撞击或人为损坏造成储罐孔口接头处破坏、法兰、管道泄漏， 发生意外事故。	61
第7章 建设项目安全条件的分析结果	68
7.1 建设项目安全条件分析	68
7.2 建设项目生产条件的分析	71
第8章 安全对策措施与建议	76
8.1 安全对策措施与建议的依据和原则	76
8.2 安全对策措施及建议	76
第9章 安全评价结论	94
9.1 评价结果	94
9.2 评价结论	98
第10章 与建设单位交换意见的情况结果	99
附件	101
F1 选用的安全评价方法简介	101
F2 安全评价依据	104
F3 收集的文件、资料	121
附件一 危险化学品安全技术说明及储运要求	124

非常用的术语、符号和代号说明

(1) 化学品——指各种化学元素、由元素组成的化合物及其混合物，包括天然的或者人造的。

(2) 危险化学品——指具有毒害、腐蚀、爆炸、燃烧、助燃等性质，对人体、设施、环境具有危害的剧毒化学品及其他化学品。

(3) 化学品的危害——化学品危害主要包括燃爆危害、健康危害和环境危害。

(4) 燃爆危害——是指化学品能引起燃烧、爆炸的危险程度。

(5) 健康危害——是指接触后能对人体产生危害的大小。

(6) 环境危害——是指化学品对环境影响的危害程度。

(7) 安全设施——在生产经营活动中用于预防、控制、减少与消除事故影响采用的设备、设施、装备及其他技术措施的总称。

(8) 危险化学品企业作业场所——是指可能使从业人员接触危险化学品的任何作业活动场所，包括从事危险化学品的生产、操作、处置、储存、装卸等场所。

(9) 危险因素——对人造成伤亡或者对物造成突发性损坏的因素。

(10) 有害因素——影响人的身体健康，导致疾病或者对物造成慢性损坏的因素。

(11) 危险程度——对人造成伤亡或者对物造成突发性损坏的尺度。

(12) 有害程度——影响人的身体健康，导致中毒、疾病或者对物造成慢性损坏的尺度。

(13) 事故种类——事故分伤亡事故、火灾事故、爆炸事故、生产操作事故、设备事故、质量事故、污染事故、交通事故、医疗事故、自然灾害

害事故、未遂事故等十一类。

（14）伤亡事故类别——伤亡事故类别有：物体打击、车辆伤害、机械伤害、起重伤害、触电、灼烫、火灾、高处坠落、坍塌、冒顶片帮、透水、放炮、火药爆炸、瓦斯爆炸、锅炉爆炸、容器爆炸、其他爆炸、中毒和窒息、其他伤害。

（15）危险化学品事故——指由一种或数种危险化学品或其能量意外释放造成的人身伤亡、财产损失或环境污染事故。

（16）应急救援预案——指根据预测危险源、危险目标可能发生事故的类别、危害程度，而制定的事故应急救援方案。要充分考虑现有物质、人员及危险源的具体条件，能及时、有效地统筹指导事故应急救援行动。

（17）重大危险源——长期或临时地生产、储存、使用和经营危险化学品，且危险化学品的数量等于或超过临界量的单元。

（18）职业接触限值(Occupational Exposure Limit, OEL)——是职业性有害因素的接触限制量值，指劳动者在职业活动过程中长期反复接触对机体不引起急性或慢性有害健康影响的容许接触水平。化学因素的职业接触限值可分为时间加权平均容许浓度、最高容许浓度和短时间接触容许浓度三类。

（19）时间加权平均容许浓度（PC-TWA）——指以时间为权数规定的8小时工作日的平均容许接触水平。

（20）最高容许浓度（MAC）——指工作地点、在一个工作日内、任何时间均不应超过的有毒化学物质的浓度。

（21）短时间接触容许浓度（PC-STEL）——指一个工作日内，任何一次接触不得超过的15分钟时间加权平均的容许接触水平。

(22) 急性吸入毒物的半数致死浓度 (LC_{50}) ——用成熟的雌雄性白鼠做试验，连续吸入 1 小时后，在 14 天内最可能引起实验动物半数死亡所使用的毒物的蒸汽、烟雾或粉尘的浓度。就粉尘和烟雾而言，试验结果以每升空气中的毫克数表示 (mg/l)。就蒸汽而言，试验结果以每立方米空气中的毫升数表示 (ml/m^3)。

(23) 半数致死量 LD_{50}

急性口服毒物的半数致死量 (LD_{50}) ——用成熟的雌雄性白鼠做试验，经口摄入，在 14 天内能引起实验动物半数死亡所使用的毒物剂量，结果以每公斤体重的毫克数表示 (mg/kg)。

急性皮肤接触毒物的半数致死量 (LD_{50}) ——在白兔裸露的皮肤上持续接触 24 小时，在 14 天内能引起实验动物半数死亡所使用的毒物剂量。结果以每公斤体重的毫克数表示 (mg/kg)。

(24) 加油站——为汽车油箱充装汽油、柴油的专门场所。

(25) 站房——用于加油加气站管理和经营的建筑物。

(26) 加油岛——用于安装加油机的平台。

(27) 加油作业区——加油站内布置油卸车设施、储油设施、加油机、通气管、可燃液体罐车卸车停车位等设备的区域。该区域的边界线为设备爆炸危险区域边界线加 3m，对柴油设备为设备外缘加 3m。

(28) 辅助服务区——加油站用地红线范围内加油作业区以外的区域。

(29) 埋地油罐——采用直接覆土或罐池充沙（细土）方式埋设在地下，且罐内最高液面低于罐外 4m 范围内地面的最低标高 0.2m 的卧式油品储罐。

(30) 安全拉断阀——在一定外力作用下自动断开，断开后的两节均

具有自密封功能的装置。该装置安装在加油机的软管上，是防止软管被拉断而发生泄漏事故的专用保护装置。

（31）密闭卸油点——埋地油罐以密闭方式接卸汽车油罐车所载油品的固定接头处。

（32）卸油油气回收系统——将汽油油罐车卸油时产生的油气回收至油罐车里的密闭油气回收系统。

（33）加油油气回收系统——将给汽油车辆加油时产生的油气回收至埋地汽油罐的密闭油气回收系统。

（34）管道组成件——用于连接或装配成管道的元件（包括管子、管件、阀门、法兰垫片、紧固件、接头、耐压软管、过滤器、阻火器等）。

（35）双层油罐指 SS 储油罐、SF 储油罐、FF 储油罐三种。

SF 全名为钢制强化玻璃纤维制双层结构储油容器，是在单层钢制油罐外附加一层玻璃纤维增强塑料（即玻璃钢）防渗外套，从而构成的双层结构油罐。钢制内罐与 FRP 外罐【又称玻璃钢罐，也称树脂罐】之间具有贯通间隙空间；

FF 全名为玻璃纤维增强塑料双层油罐，内外两层皆为玻璃纤维增强塑料制造而成，中间具有贯通间隙空间；

SS 双层油罐：由钢制内罐和钢制外罐组成。

上述三种双层油罐均配备渗漏检测装置，能对间隙空间进行 24 小时全程监控。一旦内罐或外罐发生渗漏，渗漏检测装置的感应器可以监测到间隙空间底部液位时发出警报，保证油罐的安全使用。

德兴市交通投资有限公司
上饶市东部综合应急物资储备仓库工程项目
（德兴市三清山李宅加油站）
安全条件评价报告

第1章 安全评价工作经过

1.1 前期准备情况

本次对于德兴市交通投资有限公司上饶市东部综合应急物资储备仓库工程项目（德兴市三清山李宅加油站）进行的安全评价，属于安全条件（预）评价类型。

安全条件评价是在建设项目可行性研究阶段、工业园区规划阶段或生产经营活动组织实施之前，根据相关的基础资料，辨识与分析建设项目、工业园区、生产经营活动潜在的危险、有害因素，确定其与安全生产法律法规、规章、标准、规范的符合性，预测发生事故的可能性及其严重程度，提出科学、合理、可行的安全对策措施建议，做出安全评价结论的活动。

本次安全评价的前期准备工作主要包括：明确评价对象及其评价范围；组建安全评价组；收集国内外相关法律法规、标准、规范、规章；收集并分析评价对象的基础资料、相关事故案例；对类比工程进行实地调查等。

1.2 安全评价对象及范围

本次安全评价的对象为：德兴市交通投资有限公司上饶市东部综合应急物资储备仓库工程项目（德兴市三清山李宅加油站）。

根据国家有关规定和系统的实际需要，安全评价组与德兴市交通投资有限公司共同协商，确定本项目安全评价的范围包括：德兴市交通投资有限公司上饶市东部综合应急物资储备仓库工程项目（德兴市三清山李宅加

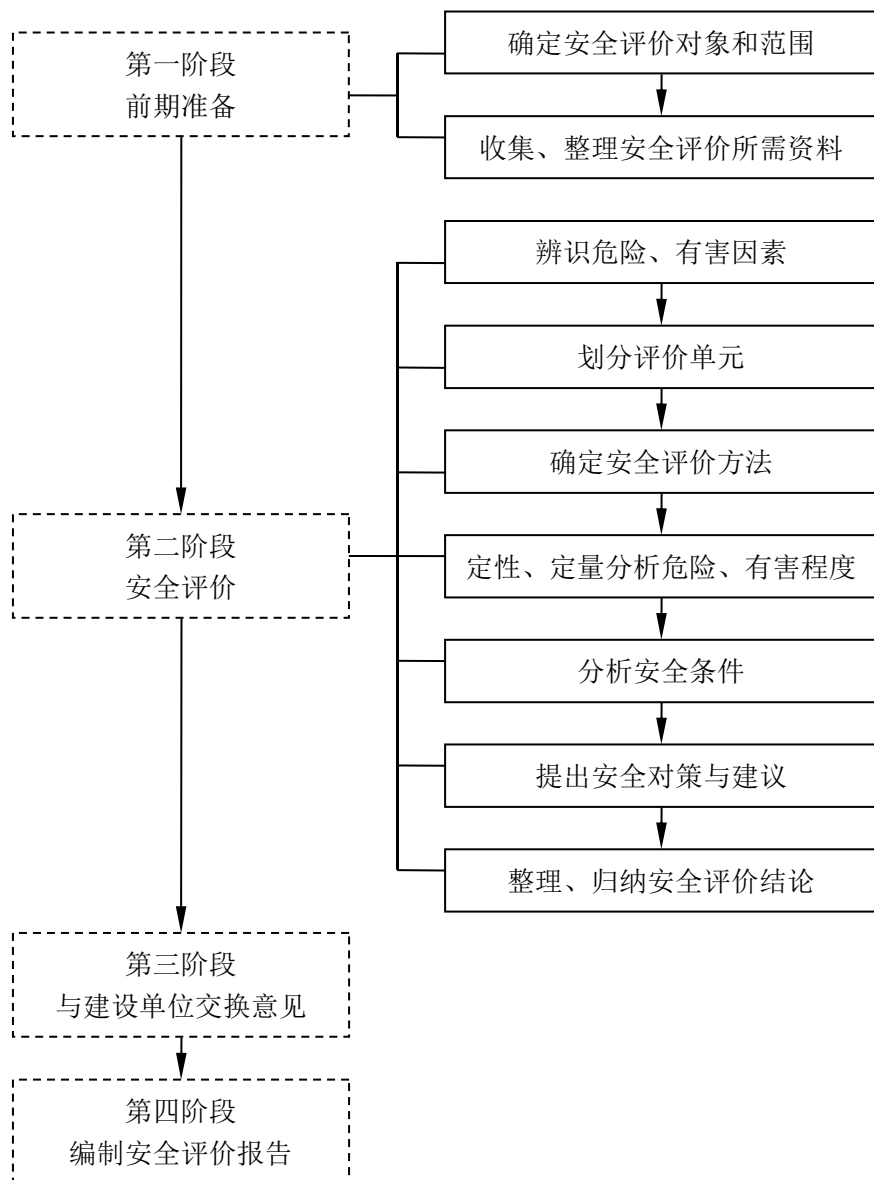
油站）选址、总图布置及建构筑物、危险化学品储存经营场所、储存经营的化学品(汽油和柴油)、公用工程及辅助设施和安全管理等，具体内容包括：30m³ 92#汽油储罐 1 台、30m³ 95#汽油储罐 1 台、30m³ 98#汽油储罐 1 台，30m³ 0#柴油储罐 2 台，2 枪加油机 4 台，站房，罩棚，实体围墙，隔油池等。本项目投资立项、城建规划、消防、地质气象、职业卫生、环境保护、运输、商业区建设等方面的具体问题等不在本次安全评价范围之内，德兴市交通投资有限公司上饶市东部综合应急物资储备仓库工程项目（德兴市三清山李宅加油站）应执行国家有关标准和规定。

1.3 安全评价工作经过和程序

本次对于德兴市交通投资有限公司上饶市东部综合应急物资储备仓库工程项目（德兴市三清山李宅加油站）进行安全评价主要经过如下十个步骤：

- 1) 前期准备
- 2) 辨识危险、有害因素
- 3) 划分评价单元
- 4) 确定安全评价方法
- 5) 定性、定量分析危险、有害程度
- 6) 分析安全条件和安全生产条件
- 7) 提出安全对策与建议
- 8) 整理、归纳安全评价结论
- 9) 与被评价单位交换意见
- 10) 编制安全评价报告

安全评价工作程序框图见下图。



第2章 新建项目概况

2.1 建设项目简介

1) 项目名称：德兴市交通投资有限公司上饶市东部综合应急物资储备仓库工程项目（德兴市三清山李宅加油站）。

2) 项目性质：新建项目。

3) 项目立项：2023年09月22日经德兴市发展和改革委员会立项备案（项目统一代码：2309-361181-04-01-344540）。

4) 土地证：2024年取得德兴市自然资源局颁发的不动产权证（（赣）2024德兴市不动产权第0002927号）。

5) 建设用地规划：2024年4月17日获得德兴市自然资源局颁发的中华人民共和国建设用地规划许可证（地字第3611812024YG0018418号）。

6) 建设单位：德兴市交通投资有限公司。

7) 初步规划：德兴市交通投资有限公司出具该项目规划设计方案。

8) 设计单位：山东富海石化工程有限公司（化工石化医药行业甲级）

9) 建设地点：德兴市李宅乡S407路边部分地块。

10) 职工人数及工作制度：该加油站拟劳动定员为8人。项目年工作365天，每天3班运行。

11) 项目由来：于2024年3月28日取得上饶市商务局文件《关于对德兴市新建加油站规划确认的通知》（饶商务字[2024]31号），获得上饶市商务局同意，在该地点建设加油站。

9) 新建加油站工程内容情况：

(1) 油罐区拟布置在站区东北侧，采用非承重罐池设置，油罐区拟设置5台SF双层罐，呈单列布置，自北向南分别布置98#汽油罐 $30\text{m}^3 \times 1$ 个、

95#汽油罐 $30\text{m}^3 \times 1$ 个、92#汽油罐 $30\text{m}^3 \times 1$ 个、0#柴油罐 $30\text{m}^3 \times 2$ 个，总容量为 150m^3 ，折算容量为 120m^3 。根据《汽车加油加气加氢站技术标准》（GB50156-2021）的规定，加油站为二级加油站。

卸油区拟设置在罐区西侧。

密闭卸油口：拟设在罐区西侧，其南侧拟设有消防器材间，南侧设有防沙池。

（2）加油罩棚，拟设站区中部，罩棚建筑面积 469.05m^2 ，有效高度为 7.5m ，罩棚采用钢结构网架，罩棚边缘与加油岛的最近平面距离为 4m ，设置双排 4 座独立加油岛、安装 4 台加油机（2 枪多油品带油气回收功能的税控加油机）。

（3）拟新建一栋单层的站房，站房建筑面积为 115.02m^2 ；内设便利店（含营业厅）、办公室、配电间、值班室（监控室）等。

（4）围墙：站区东、南侧拟设高度 2.2m 。

（5）隔油池：设在站区北侧靠近绿化带处。

表 2.1-1 该加油站拟新建情况一览表

序号	类别	新建项目	备注
1	规模	汽油罐 $30\text{m}^3 \times 3$ ；柴油罐 $30\text{m}^3 \times 2$	承重埋地
2	油站等级	二级，总储量 150m^3 ，柴油折半容量 120m^3	依据（GB50156-2021）
3	经营品种	汽油、柴油	
4	工艺情况	卸油：槽车液位差自流卸油，采用油气回收系统	
		加油：潜油泵一泵多机（枪）加油方式，采用油气回收系统	
5	储罐	5 台 SF 储罐，埋地卧式	
	加油机	4 台 2 枪加油机	
	工艺管道	加油油气回收管、油罐通气管横管（地下部分）采用双层导静电热塑性复合管，人孔盖上的接合管与引出井外管道的连接，采用金属管道过渡连接；地面以上油管及通气管采用无缝钢管。	
卸油管、加油油气回收管、油罐通气管横管（地下部分）采用双层导静电热塑性复合管，人孔盖上的接合管与引出井外管道的连接，卸油管地上部分的卸油管口一节采			

		用无缝钢管。	
	潜油泵	5台，防爆型	
	监控设施	储罐液位仪	
		双层罐及双层管泄漏报警器	
		视频监控装置	
	配电系统	1台配电柜。	
6	加油罩棚	钢网架结构，建筑面积 469.05m ²	
7	站房	框架结构，单层，建筑面积为 115.02m ² ，内设便利店（含营业厅）、办公室、配电间、值班室（监控室）等	
8	围墙	H=2.2m	
9	隔油池	3m ³	

2.2 建设项目基本情况

2.2.1 地理位置周边环境

该项目地址位于德兴市李宅乡 S407 路边部分地块，交通运输较便利。

该项目坐东朝西布局，北侧设置一进站入口，西侧设一出站出口。该项目东面为林地，南面为充电桩停车位，西南面为景观构筑物（二类保护物），距最近的汽柴油混合加油机 19.6m，西面为大巴车停车场（三类保护物），距最近的汽油加油机 15.6m，北面为 S407 公路，距最近的汽油罐 12.5m；该项目东面、南面均设置实体围墙。该项目外 50m 范围内无重要建筑物，不处于自然保护区、风景区内。该站地理位置见下图 2.2-1。



根据设计单位提供的总平面布置图，和现场实地勘查改建项目的油罐、加油机和通气管管口等工艺设备与站外建（构）筑物拟定防火距离见表 2.2-2。

表 2.2-2 站内工艺设备与站外建（构）筑物安全间距表

项目 方位	站内汽油（柴油）工艺设备	站外建（构）筑物	拟设间距（m）	标准要求（m） （GB50156-2021）
东面	埋地油罐	林地	/	/
	加油机		/	/
	通气管		/	/
南面	埋地油罐	充电桩停车位	/	/
	加油机		/	/
	通气管		/	/
西面	埋地油罐	大巴车停车场（三类保护物）	29.4（29.4）	8.5（6）
	加油机		15.6（15.6）	7（6）
	通气管		35.6（35.6）	7（6）
西南面	埋地油罐	景观构筑物（二类保护物）	58.7（68）	11（6）
	加油机		19.7（19.7）	8.5（6）
	通气管		65.1（64.9）	8.5（6）
北面	埋地油罐	S407 公路	12.5（21.8）	5.5（3）
	加油机		35.1（45.9）	5（3）
	通气管		20（20.1）	5（3）

*括号内为柴油工艺设备与站外建（构）筑物的安全距离

2.2.2 自然条件

1、地形地貌及地质条件

德兴市位于江西省上饶市北部，赣、浙、皖三省交界处，取“山川之宝，惟德乃兴”之意而定名。

德兴市境内群山连绵，峰峦重叠，岗陵起伏延展，东南部的山属怀玉山脉中段，东北部的山属白际山脉尾段。怀玉山支脉从东部入境，纵贯中部伸向西南，使境内形成东、南两边高峻，西北逐渐低平向内倾斜的地形。地势自东南向西北倾斜，东南层峦叠嶂，最高点为东部三清山的玉京峰，海拔 1816.9 米；中部大茅山盘恒起伏，主峰海拔 1392.9 米；西北部为丘陵及山间盆地，丘顶标高约 200-300 米，最低点在西部蓝村附近，海拔 32 米。德兴

市常态地貌类型以山地、丘陵为主，山地占德兴市面积的 44%，丘陵占 33%，低丘岗地占 23%。

全国地震烈度区划图显示，本地基本地震烈度为Ⅵ度，按Ⅵ度进行抗震设防。油罐区属重要场所，罩棚在设计时强度不够，可能会发生坍塌事故，故建议均提高一级按Ⅶ度设防。

2、气候特征

德兴市属于亚热带湿润季风区，具有气候温暖，雨量充沛，光照充足，四季分明和昼夜温差大，无霜期较长等山区小气候特点。德兴一年中夏季的 5—9 月气温高，都达 20 度以上，最高是在 7 月；冬季气温低，最低是在 1 月，但仍在零度以上。德兴全年降水量是 1869.6 毫米，属于降水多的湿润地区，夏季的 5-6 降水多，最多在 6 月；冬季降水少，最少是 11 月。风向：德兴冬季吹偏北风，夏季盛行偏南风。德兴的气候特点是：夏季吹南风，气温高，降水多；冬季吹北风，气温低，降水少。由于 1 月气温在零度以上，所以在世界 11 种气候中，属于亚热带季风气候，这种气候的优点就是高温期和多雨期一致。

站址所在地年平均雷暴日数为 56d/a，属多雷区。

3、水文条件

德兴市属饶河水系。乐安河是境内主干河流，发源于赣皖边境，由北部入境，流经海口、泗洲 2 镇，境内流长 51 千米。境内流域面积在 150 平方千米以上的河流还有体泉水、李宅水、洎水、长乐水、建节水 5 条支流，均为常流河，自东南流向西北注入乐安河。受北东向主体地质构造控制，市境内地层、山脉、水系的走向均呈北东至南西展布。以绕二——富家坞一带通过的“赣东北深大断裂”为界，界东南一侧的中低山区未能形成汇

水盆地，地下水排泄分散，循环强烈，水量贫乏。界西南一侧的丘垄岗区，地下水主要向境外的各小型盆地汇集，境内除河谷松散堆积层局部含水量中等的孔隙水外，其余地区仅含水量贫乏的裂隙水。

2.3 项目经营、储存的主要品种和规模

该项目经营、储存的主要品种为 92#汽油、95#汽油、98#汽油和 0#柴油，其名称、数量、储存方式见表 2.3-1

表 2.3-1 该站名称、数量、储存方式

序号	名称	规格	油罐容积 (m ³)	最大储存量 (t)	充装系数
1	汽油	92#	30	21.33	0.9
2	汽油	95#	30	21.33	0.9
3	汽油	98#	30	21.33	0.9
4	柴油	0#	2*30	38.25	0.9

注：

- (1) 汽油相对于水的密度取 0.79，柴油相对于水的密度取 0.85；
- (2) 《危险化学品目录（2015 版）》（2015 年国家安监总局等 10 部门公告第 5 号公布，2022 年国家安监总局等 10 部门公告[2022]第 8 号调整）汽油、柴油属于危险化学品。

2.4 建设项目选择的工艺流程

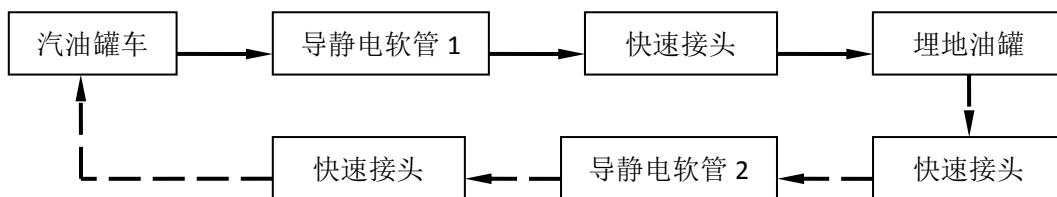
2.4.1 卸油

油料用油罐车从石油库运至加油站罐区后，在卸油口附近的卸油区停稳熄火，油罐车在卸油前先用防静电接地装置对油罐车进行接地，消除运输过程中产生的静电，用卸油连通软管连接油罐车卸油接口和卸油点的卸油罐接口，静止 15 分钟后，开启阀门，汽油、柴油通过各自的卸油连通软管和进油管分别进入汽油、柴油储油罐。油品卸完后，拆除连通软管，人工封闭好油罐卸油口和罐车卸油口，静置 5 分钟以后拆除静电接地装置，最后发动油品罐车缓慢离开罐区。

①汽油卸油

在油罐车卸油过程中，将油罐内油气通过油气回收地下工艺管线收集至油罐车内。

汽油卸油工艺流程如下图 2.4-1。



注：虚线箭头表示油气回收工艺路线。

图 2.4-1 汽油卸油工艺流程示意简图

②柴油卸油

柴油卸油工艺流程如下图 2.4-2。

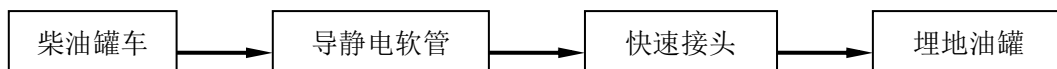
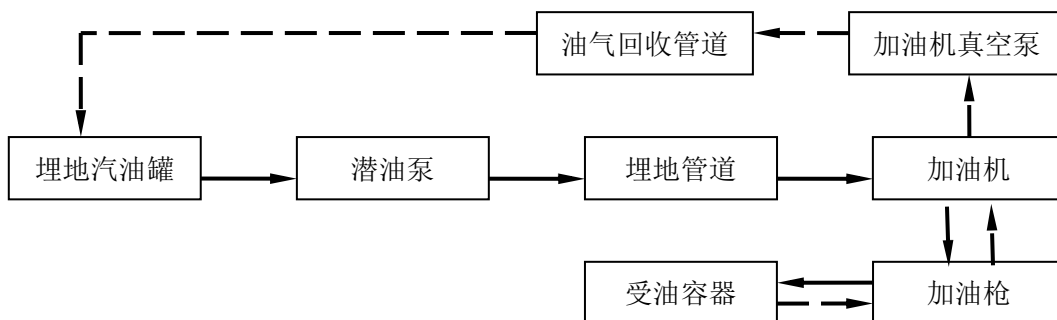


图 2.4-2 柴油卸油工艺流程示意简图

2.4.2 加油

加油采用正压供油，通过油罐内的潜油泵将油品从储油罐抽出，经过加油机的油气分离器、计量器（加入油品的量可以从加油机的计数器上观察到），然后用加油枪加到车油箱中。

①汽油加油工艺流程图如下 2.4-3：



注：虚线箭头表示油气回收工艺路线。

图 2.4-3 汽油加油工艺流程图示意简图

②柴油加油工艺流程图如下 2.4-4：

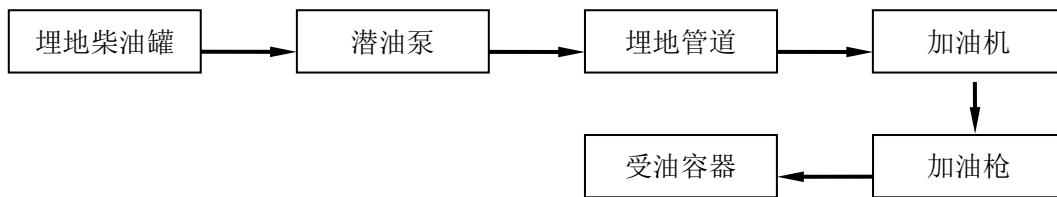
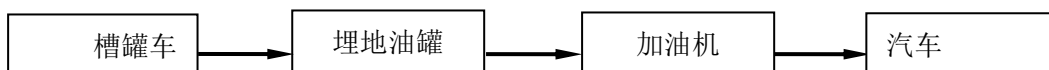


图 2.4-4 柴油加油工艺流程图示意简图

2.4.3 建设项目主要设备和设施的布局及其上下游生产装置的关系

该项目分为加油区、油罐区、站房等。加油站进、出口分开设置，面向道路无围墙，其二侧与公路连接处为混泥土地面。站区东面、南面均设有实体围墙，与外界隔开。油品上游来自有资质的石油销售公司，下游为道路车辆服务。



2.5 项目总平面布置及其主要建、构筑物

2.5.1 总平面布置

该项目分为加油区、油罐区、站房、罩棚、隔油池等。

该项目出入口，分开设置。东、南侧均拟设置实体围墙，西面、北面面向道路无围墙。

加油站站区中间布置加油区，站区东侧布置站房，卸油区拟设置在罐区西侧，油罐区拟设置在站区东北侧，拟设置 5 台埋地油罐。站内转弯半径不小于 9m 进行设计。加油区和油罐区拟设置情况如下：

油罐区：油罐区位于站区东北侧，拟设 5 台油品储罐，30m³的 0#柴油储罐 2 个，30m³的 92#汽油储罐 1 个，30m³的 95#汽油储罐 1 个，30m³的 98#汽油储罐 1 个。埋地罐为南-北朝向，沿南-北方向平行布置 5 台埋地罐，由北至南依次为 98#、95#、92#、0#、0#储罐。储罐拟为埋地敷设，罐顶覆

土厚度不小于 0.5m，其周围回填中性沙或细土。油品卸车点位于罐区西侧，附近拟设 2m³消防沙池和消防器材间及密闭卸油口，拟设置卸油油气回收系统。通气管拟设在罐区东侧，高 4.5m，通气管拟设置阻火器。

加油区：拟设 4 座加油岛，每座加油岛两侧拟设防撞柱。每个加油岛上拟布置一台加油机，共 4 台加油机（4 台 2 枪，共 8 枪），其中西侧 3 台加油机加油油品拟按 0#/92#、0#/95#、95#/98#布置，东侧 1 台加油机加油油品拟按 92#/98#布置，加油机拟设汽油加油油气回收系统。加油岛上方设有罩棚，罩棚拟采用钢网架结构，建筑面积 563.32m²。

站房：单层建筑，占地面积 115.02m²，耐火等级二级。框架结构，砼地面。拟布置有便利店（含营业厅）、办公室、值班室（监控室）、配电间等。

罩棚：加油岛上方设有罩棚，罩棚拟采用钢网架结构，建筑面积 469.05m²。

站区北侧绿化带处拟新建一座隔油池。

2.5.2 主要构筑物

该项目新建内容主要包括站房、罩棚、储罐区、隔油池等。主要建筑物详见表 2.5-2。

表 2.5-2 站内加油设施之间防火间距表

序号	工程名称	建筑面积 m ²	结构形式	火灾危险类别	耐火等级	备注
1	站房	115.02	单层、框架	甲	二级	新建
2	罩棚（加油区）	469.05	钢网架结构	甲	/	新建
3	储罐区	/	砼	甲	/	新建
4	隔油池	3m ³	砼	戊	二级	新建

站内加油设施之间防火间距详见表 2.5.3。

表 2.5-3 站内加油设施之间防火间距表

设施名称	相对位置	设施名称	设计间距 (m)	标准距离 (m)	备注
埋地油罐	南	站房	20 (30.1)	4 (3)	符合
	东	围墙	2.5 (2.5)	2 (2)	符合
	南-北	埋地油罐	0.5	0.5	符合
加油机	南	站房	9.3	5 (4)	符合
	东	站房	10 (10)	5 (4)	符合
通气管	南	站房	27 (27.1)	4 (3.5)	符合
	东	围墙	2.5 (2.5)	2 (2)	符合
油品卸车点	东	通气管	7.2 (7.2)	3 (2)	符合
	南	站房	24.8	5	符合

注：①本表“标准间距”选自《汽车加油加气加氢站技术标准》GB50156-2021 中“表、5.0.13-1、5.0.10 及“附录 C”的数据。本检查表括号内内容为与柴油设备的距离。

2.6 建设项目主要设备

该站所采用的设备见表 2.6-1。

表 2.6-1 主要设备一览表

序号	设备名称	型号规格	单位	数量	备注
1	控税加油机	流量 5~50L/min	台	4	4 台 2 枪，防爆型
2	0#柴油储罐	30m ³	台	2	双层罐
3	92#汽油储罐	30m ³	台	1	双层罐
4	95#汽油储罐	30m ³	台	1	双层罐
4	98#汽油储罐	30m ³	台	1	双层罐
5	潜油泵		台	5	附防爆电机
6	静电接地报警器		台	1	
7	液位仪		套	1	拟设 5 个探针，数据传输到 1 套仪表进行显示
8	泄漏检测仪		套	1	拟设 7 个探头（其中 5 个设置在加油管线内），连接到一台仪表上报警
9	油气回收系统		套	1	拟设一次油气回收及二次油气回收系统
10	视频监控		套	1	
11	应急照明灯		台		

2.7 建设项目配套及辅助工程

2.7.1 供配电

根据生产要求，该站用电负荷为三级，该项目用电电源从当地供电所外接电源引至站内配电间的配电箱，低压配电接地型式采用 TN-S 系统。本项目用电负荷主要为加油机、潜油泵及室内照明用电，其中加油机、潜油泵等用电负荷约为 10KW，站房照明及其他用电负荷约 50KW，罩棚照明及室外照明负荷约 10KW。站内弱电线路为广电线路、宽带网络及报警、控制线路，电力及电讯线路均采用埋地敷设。

本项目应急照明、液位及泄漏报警应为二级用电负荷，应急照明灯自带蓄电池供电，供电时间不少于 90 分钟，液位及泄漏报警器拟配备不间断供电（UPS）电源。

2.7.2 给排水

1) 给水

加油站的经营、生活用水由当地自来水管网供给。给水管公称直径为 DN50，压力不小于 0.3Mpa。

2) 排水

生活污水经化粪池处理，排入市政污水管网，拟采用 TM-HDPE 塑料缠绕排水管，不锈钢卡箍式弹性连接，DN300。

卸油、加油区设环保沟引至隔油池，经隔油后排入自然体系。

站区内地面雨水及加油岛地面冲洗水汇集至排水沟后排至站外。

油罐、隔油池的清洗由专业队伍进行，清洗油罐、隔油池的污水，集中收集送至有关处理机构进行处理。

2.7.3 防雷、防静电接地

1、防雷

该项目站房、罩棚按第二类防雷布防，采用接闪带防直击雷。考虑防直击雷和雷电感应，电气设备正常不带电的金属外壳均需可靠接地，保护接地、防雷、防静电接地的干线宜连接在一起，组成联合接地网，其接地电阻不应大于 4Ω ；当各自单独设置接地装置时，油罐的防雷接地装置的接地电阻、配线电缆金属外皮两端和保护钢管两端的接地电阻不应大于 10Ω ，保护接地电阻不应大于 4Ω 。加油站的油罐车卸车场地设静电接地报警装置。加油站钢制油罐进行防雷接地，且接地点 2 处。钢制埋地油罐与露出地面的工艺管道相互做电气连接并接地。仪表单独接地。

加油站的信息系统拟采用铠装电缆或导线穿钢管配线，配线电缆金属外皮两端、保护钢管两端均拟接地。加油站信息系统的配电线路首、末端与电子器件连接时，拟装设与电子器件耐压水平相适应的过电压(电涌)保护器。380/220V 供配电系统拟采用 TN-S 系统，供电系统的电缆金属外皮或电缆金属保护管两端均拟进行接地，在供配电系统的电源端拟安装与设备耐压水平相适应的过电压(电涌)保护器。

2、防静电接地

埋地敷设的油品管线始末端和分支处设防静电和防感应雷的共用接地装置，输油管道（防渗漏双层输油管）上的法兰两端拟采用铜线跨接。

油品卸车点旁拟设置静电释放报警仪，拟距卸油点不小于 1.5m。

2.7.4 监控系统

1) 液位监测系统

双层油罐拟设带有高液位报警功能的液位监测系统，每座油罐设置一个液位检测传感器，油料达到油罐容量 85% 时，能触动高液位报警装置报警；油料达到油罐容量 90% 时，能自动停止油料继续进罐。高液位报警装

置拟设在站房值班室（监控室）。

2) 防渗漏检测系统

项目拟设双层油罐及双层管道防渗漏检测系统，防渗漏检测拟采用在线监测系统，每座油罐设置一个渗漏检测传感器，当检测到发生渗漏时设于办公室内的主机发出声光报警。防渗漏报警装置拟设在站房值班室（监控室）。

3) 视频监控系統

站房、罩棚拟设视频监控摄像头，信号线引至站房通讯机柜，通过视频监控系统对卸油口、油罐区、加油区及便利店等重点部位进行监控。

2.7.5 紧急切断装置

加油站房内拟设紧急切断按钮，拟设置的加油机上自带紧急停车按钮。

2.7.6 消防设施

本站为加油站，根据《汽车加油加气加氢站技术标准》GB50156-2021第12.1.1条规定，可不设消防给水系统。

该站每2台加油机拟设置不少于2具5kg手提式干粉灭火器，储罐区拟设35kg推车式干粉灭火器1具、灭火毯不少于5块、消防沙2m³及2套消防铲、桶，配电间拟配备2具CO₂灭火器。该站拟配置的灭火器应符合《汽车加油加气加氢站技术标准》GB50156-2021的要求。

2.8 加油站组织机构及人员组成

该站拟设人员8人，其中站长1人，主要负责人1人，专职安全管理人员1人，加油员及其他人员5人，经营单位主要负责人、安全生产管理人员应按有关部门规定参加安全生产培训、考核，并持证上岗。

第3章 主要危险、有害因素分析

3.1 物料的危险性分析

本项目涉及的物料主要有汽油和柴油，根据企业提供物料技术说明书，依据《危险化学品目录（2015版）》（2015年国家安监总局等10部门公告第5号公布，2022年国家安监总局等10部门公告[2022]第8号调整）的规定，本项目涉及的危险化学品为汽油、柴油，分别属第二、第三类易燃液体。其主要危险有害特性见表3.1-1。

表3.1-1 危险化学品特性表

名称	CAS号	熔点 ℃	沸点 ℃	闪点 ℃	燃点 ℃	在空气中爆炸限（V%）		火灾 分类	接触限值 (mg/m ³)	备注
						上限	下限			
汽油	8006-61-9	<-60	40~200	-50	415~530	6.0	1.3	甲b类	300	
柴油	/	-18	180~370	≥60	257	15.2	2.2	丙a类	/	

3.2 危险化学品及危险工艺辨识

1、剧毒化学品

根据《危险化学品目录（2015版）》（2015年国家安监总局等10部门公告第5号公布，2022年国家安监总局等10部门公告[2022]第8号调整）的规定，本项目不涉及剧毒化学品。

2、高毒物品

根据《高毒物品目录》（卫法监发[2003]142号）判定，本项目不涉及高毒物品。

3、易制毒化学品辨识

根据《易制毒化学品管理条例》的规定，本项目不涉及易制毒化学品。

4、易制爆危险化学品辨识

根据《易制爆危险化学品名录》（2017年版）的规定，本项目不涉及

易制爆危险化学品。

5、监控化学品辨识

根据《各类监控化学品名录》工信部〔2020〕第52号的规定，本项目中不涉及监控化学品。

6、特别管控危险化学品

根据《特别管控危险化学品目录》应急管理部等四部门公告〔2020〕第1号的规定，该项目涉及的汽油属于特别管控危险化学品。

7、重点监管的危险化学品辨识

根据《首批重点监管的危险化学品名录》安监总管三〔2011〕95号、《第二批重点监管的危险化学品名录》安监总管三〔2013〕12号文的规定，该加油站汽油属于重点监管的危险化学品。因此作业人员操作人员必须经过专门培训，严格遵守操作规程，熟练掌握操作技能，具备应急处置知识。

该站针对汽油采取的安全措施和应急处置措施有：

（1）针对汽油为高度易燃液体；应明确不得使用直流水扑救，配备了足够数量的灭火毯、消防沙池、手提式和推车式干粉灭火器及泄漏应急处理设备。

（2）操作人员经过专门培训上岗，严格遵守操作规程，熟练掌握操作技能，具备应急处置知识。

加油、卸油密闭操作，防止泄漏，工作场所全面通风。远离火种、热源，工作场所严禁吸烟。操作人员穿防静电工作服，戴耐油橡胶手套。

加油站设有紧急切断系统、高液位报警系统、防渗漏措施。

油品储存时避免与氧化剂接触。

加油区、储存区域设置安全警示标志。加油时控制流速，卸车采用自

流式卸车，且有接地装置，防止静电积聚。

（3）加油站附近严禁烟火。禁止将汽油与其他易燃物放在一起。存汽油地点附近严禁检修车辆。汽油油罐和贮存汽油区的上空，无电线通过。加油和卸油区等操作场所的通风，使油蒸气容易逸散。作业场所爆炸危险区域内采用防爆设施。

输送汽油的管道不靠近热源敷设；汽油管道外壁颜色、标志执行《工业管道的基本识别色、识别符号和安全标识》（GB 7231）的规定。输油管道地下铺设，设警示标志。

8、危险化工工艺

依据《关于公布首批重点监管的危险化工工艺目录的通知》（安监总管三[2009]116号）及《关于公布第二批重点监管危险化工工艺目录和调整首批重点监管危险化工工艺中部分典型工艺的通知》（安监总管三〔2013〕3号）辨识，本项目不涉及的重点监管的危险化工工艺。

3.3 重大危险源辨识

《危险化学品重大危险源辨识》（GB18218-2018）规定：重大危险源辨识的依据是物质的危险特性以及数量。长期地或临时地生产、储存、使用或经营危险化学品，且危险化学品的数量等于或超过临界量的单元。

单元：涉及危险化学品生产、储存装置、设施或场所。分为生产单元和储存单元。

生产单元：危险化学品的生产、加工及使用等的装置及设施，当装置及设施之间有切断阀时，以切断阀作为分隔界限划分为独立的单元。

储存单元：用于储存危险化学品的储罐或仓库组成的相对独立的区域，储罐区以罐区防火堤为界限划分为独立的单元，仓库以独立库房（独立建筑

物）为界限划分为独立的单元。

临界量：某种或某类危险化学品构成重大危险源所规定的最小数量。

混合物：由两种或者多种物质组成的混合体或者溶液。

生产单元、储存单元内存在的危险化学品为多品种时，则按下式计算，若满足下面公式，则为重大危险源：

$$S = q_1/Q_1 + q_2/Q_2 + \dots + q_n/Q_n \geq 1$$

式中：S—辨识指标；

q_1, q_2, \dots, q_n —每种危险化学品实际存在量，t；

Q_1, Q_2, \dots, Q_n —与每种危险化学品相对应的临界量，t。

《危险化学品重大危险源辨识》（GB 18218-2018）规定，汽油临界量为200吨，柴油临界量为5000吨。

危险化学品储罐以及其他容器、设备或仓储区的危险化学品实际存在量按最大设计量确定，具体如下计算：

（1）加油区：本站设6把汽油加油枪和2把柴油枪，每把汽油枪最大加油量为 0.06m^3 （以加油管路到汽车油箱计），则6把汽油枪最大加油量为 0.36m^3 ，汽油的相对密度（水=1）：0.70-0.79，以 $0.79\text{t}/\text{m}^3$ 计，折算质量单位约为0.2844。每把柴油油枪最大加油量为 0.1m^3 （以加油管路到汽车油箱计），则2把柴油枪最大加油量为 0.2m^3 ，柴油的相对密度（水=1）：0.85计，折算质量单位约为0.17吨。

储罐区：该站3个汽油储罐储量为 90m^3 ，最大储存量计算，汽油相对密度以 $0.79\text{t}/\text{m}^3$ 计，该站汽油储存区的总储量折算为71.1吨。2个柴油储罐最大量为 60m^3 ，最大储存量计算，以 $0.85\text{t}/\text{m}^3$ 算，折算质量单位约为51吨。

（2）根据基本规定，加油站加油区加油机为生产单元，储油罐区埋地

油罐为储存单元，分别见下表 3.3-1、表 3.3-2。

表 3.3-1 生产单元划分表

序号	名称	基本情况	备注
1	加油区加油机	4台2枪加油机，6把汽油加油枪，2把柴油加油枪	

表 3.3-2 储存单元划分表

序号	名称	基本情况	备注
1	储罐区埋地油罐	30m ³ 0#柴油储罐2个、30m ³ 的92#汽油储罐1个、30m ³ 的95#汽油储罐1个、30m ³ 的98#汽油储罐1个	埋地油罐

按《危险化学品目录》指南附件，列出涉及的危险化学品分类信息表，见表 3.3-3。

表 3.3-3 危险化学品分类信息表

序号	品名	CAS号	危险性类别	备注
1630	汽油	86290-81-5	易燃液体，类别 2	
1674	柴油		易燃液体，W5.4	

根据 GB18218-2018 的要求，构成危险化学品重大危险源的物质及临界量见表 3.3-4、表 3.3-5。

表 3.3-4 GB18218-2018 表 1 列出的物质

序号	危险化学品名称和说明	别名	CAS号	临界量(吨)	备注
1630	汽油		86290-81-5	200	密度0.79t/m ³

表 3.3-5 GB18218-2018 表 2 列出的物质

序号	危险化学品名称和说明	别名	CAS号	临界量(吨)	备注
1674	柴油			5000	密度0.85t/m ³

根据表 3.3-1、3.3-2、3.3-4、3.3-5，列出该加油站的生产单元、储存单元重大危险源辨识、分级表，见表 3.3-6、表 3.3-7。

表 3.3-6 加油站加油区生产单元危险化学品重大危险源辨识表

序号	名称	分类	特殊状态	临界量（吨）	最大量(吨)	q/Q
1	汽油	易燃液体, 类别 2	液态	200	0.2844	0.001422
2	柴油	易燃液体, W5.4	液态	5000	0.17	0.000034
合计						0.001456
重大危险源辨识结论		$\Sigma q/Q=0.001456 < 1$, 不构成危险化学品重大危险源				

表 3.3-7 加油站储罐区储存单元危险化学品重大危险源辨识表

序号	名称	分类	特殊状态	临界量（吨）	最大量(吨)	q/Q
1	汽油	易燃液体, 类别 2	液态	200	71.1	0.3555
2	柴油	易燃液体, W5.4	液态	5000	51	0.0102
合计						0.3657
重大危险源辨识结论		$\Sigma q/Q=0.3657 < 1$, 不构成危险化学品重大危险源				

本站油储罐区和生产区(经营)危险化学品的量未超过《危险化学品重大危险源辨识》（GB 18218-2018）规定的临界量，不构成危险化学品重大危险源。

3.4 加油站主要危险因素分析

危险是指可能造成人员伤亡、职业病、财产损失、作业环境破坏的根源或状态。危害是指特定危险事件发生的可能性与后果的结合。危害因素是指能对人造成伤亡或对物造成突发性损坏的因素，强调突发性和瞬间作用。从其产生的各类及形式看，主要有火灾、爆炸、电气事故以及中毒等。

有害因素是指能影响人的身体健康，导致疾病，或对物造成慢性损坏的因素，强调在一定范围内的积累作用。主要有生产性粉尘、毒物、噪声与振动、辐射、高温、低温等。

按导致事故的直接原因进行分析，根据《生产过程危险和有害因素分类

与代码》（GB/T13861-2022）的规定，本项目存在以下四类危险、有害因素。

一、人的因素

1、心理、生理性危险、有害因素（代码：11）

本项目中职工可能存在年龄、体质、受教育程度、操作熟练程度、心理承受能力、对事物的反应速度、休息好坏等差异。在生产过程中，存在过度疲劳、健康异常、心理异常（如情绪异常、过度紧张等）或有职业禁忌症，反应迟钝等，从而不能及时判断处理故障发生事故或引发事故。

2、行为性危险、有害因素（代码：12）

行为性危险、有害因素主要表现为操作错误（如误操作、违章操作）或监护错误（如作业人员脱离岗位等）。

由于加油站是一个开放的经营场所，来往车辆多，车辆带来的是流动的外来人员，常有不明白加油站安全要求的人员进入加油站，并有点火吸烟、在加油区打手机、摩托车进站不熄火、用塑料桶装汽油等行为出现，这些人员的行为性危险有害因素需要加油站工作人员的安全引导和及时的制止。因此，加油站的行为性危险、有害因素多表现在外来人员中。

二、物的因素

1、物理性危险和有害因素（代码：21）

（1）设备、设施缺陷（代码：2101）

本项目中存在储罐、泵等设备、设施，如因设备基础、本体腐蚀、强度不够、安装质量低、管道密封不良、运动件损坏等可能引发各类事故。

（2）电气危害（代码：2103）

本项目中使用电气设备、设施，可能发生带电部位裸露、漏电、雷电、静电、电火花等电危害。

（3）运动物危害（代码：2108）

本项目中的机泵在工作时可能发生机械伤人，另外，高处未固定好的物体或检修工具、器落下、飞出等。运输车辆可能因各种原因发生撞击设备或人员等。

（4）明火（代码：2109）

包括检修动火，违章吸烟，动火及汽车排气管尾气带火等。

（5）标志缺陷（代码：2113）

本项目标志缺陷主要可能在于未设置警示标志或标志不规范等。

2、化学性危险、有害因素（代码：2202）

汽油危险性类别：生殖细胞致突变性，类别 1B；致癌性，类别 2；吸入危害，类别 1；危害水生环境-急性危害, 类别 2；危害水生环境-长期危害, 类别 2。

（1）易燃易爆性物质

本项目中汽油和柴油均是化学品液体。汽油为易燃液体（类别 2*），火险分级为甲类，其蒸汽与空气形成爆炸性气体，遇明火、高热易燃烧爆炸；柴油为易燃液体（类别 3），遇明火、高热或与氧化剂接触，有引起燃烧爆炸的危险。

（2）有毒物质

汽油及柴油经口、鼻进入人体的呼吸系统，能使人体器官损害而产生急性或慢性中毒。当空气中油气含量为0.28%，人在该环境中经过12~14min便会有头晕感；如含量达到1.13%~2.22%，将会使人难以支持；含量更高时，则会使入立即晕倒，失去知觉，造成急性中毒。若皮肤经常与油品接触，则会产生脱脂、干燥、裂口、皮炎或局部神经麻木等症状；油品进入口腔、眼睛时，会使黏膜枯萎，有时还会引起局部充血。

三、环境因素

本项目作业环境不良主要包括高温高湿环境、雷雨天气、夜间作业采光照明不良、作业场所地面不平整及台风等自然灾害。（代码：3201、3214、3210、3110）

本项目中其他危险、有害因素主要表现为周边环境、公用辅助设施的保证等。

四、管理因素

本项目管理缺陷主要为安全教育培训、职业健康管理不完善，包括安全教育培训、人员持证、职业健康体检及其档案管理等不完善。（代码：45）

3.5 经营过程中的危险辨识

由于能量的积聚和有害物质的存在是危险、有害因素产生的根源，系统具有的能量越大，存在的有害物质的数量越多，系统的潜在危险性和危害性也越大。能量和有害物质的失控是危险，有害因素产生的条件，失控主要体现在设备故障，人为失误，管理缺陷，环境因素四个方面。

通过对该企业提供的有关资料的分析，结合现场调研和类比企业装置现场调查、了解的资料分析，按照《企业职工伤亡事故分类》GB6441-1986的规定，对本项目存在危险因素归纳汇总。各单元危险性具体分析见预先危险性分析。

3.5.1 火灾、爆炸危险因素

车用汽油、柴油在常温下蒸发速度较快。由于加油站在卸油、储油、加油作业中不可能是完全密闭的，油蒸汽大量积聚飘移在空气中与空气的混合气体遇火或受热就容易燃烧着火。

当油蒸气处于饱和状态，超过爆炸极限上限时，它与空气的混合气体遇火源只会燃烧，不会爆炸。但大多数情况下有空气的对流，油蒸气处于非饱和状态，当油蒸气的浓度达到一定比例时有可能发生爆炸。冬季气温

较低条件下，油蒸汽浓度可能处在爆炸极限范围，则车用汽油蒸气与空气混合气体遇火源也会发生爆炸。因此，冬季一定要加强通风，防止油气聚积，不要形成爆炸极限条件。另外易燃油品一旦发生燃烧，燃烧大量产热，加速油品蒸发，极易形成爆炸性混合物，而爆炸后又转换成更大范围的燃烧，油品一旦形成大面积燃烧很容易形成燃烧与爆炸相互转换的效果。

静电的积聚放电是引起火灾事故的原因之一。电阻率越高导电率越小，积累电荷的能力越强。因此油品在泵送、灌装、运输等作业过程中，流动摩擦、喷射、冲击、过滤等都会产生大量静电，并且油品静电的产生速度远大于流散速度，导致静电积聚。静电积聚的危害主要是静电放电，一旦静电放电产生的电火花能量达到或超过油蒸气的最小点火能量时，就会引起燃烧或爆炸。由于汽油静电积聚能力强，因此要求加油站在油罐车卸油或利用加油枪加油时，一定要有可靠的静电接地装置，及时消除静电。

人体衣服间的摩擦、化纤衣物，纯毛制品尤为显著。如不经意的打闹，不介意的走动都如同边走边划火柴一样危险。所以加油站的员工工作服必须是防静电的面料或全棉面料，以消除人体静电。不允许穿化纤服装上岗操作，更不允许在加油作业现场穿、脱、拍打化纤服装，以免发生静电放电事故。

造成发生火灾、爆炸的因素有：

（1）油（气）泄漏

- ①储罐因长期使用，罐体腐蚀而产生穿孔、破裂，从而大量泄漏；
- ②管道因长期使用，管壁腐蚀而产生穿孔、破裂；
- ③管道焊接处焊接质量差发生裂缝而产生泄漏；
- ④管道、法兰连接处垫子长期使用老化发生泄漏；

⑤加油机管道连接不牢而发生泄漏；

⑥储罐受外界热辐射的影响，罐体温度过高，从而从呼吸管中呼出大量油气；

⑦加油过程中的油气挥发。

⑧清洗油罐时，如果没有检测油罐的油气浓度，油蒸汽遇到静电、摩擦、电火花都会导致火灾

（2）点火源

①设备、管道、加油枪发生故障，出现磨擦、撞击等而产生火花。

②电气绝缘失效，接触不良，过载、超压、短路引起电火花。

③燃爆场合的防爆电气失效或接入非防爆电气等。

④静电，包括液体流动产生的静电和人体静电；导除静电不良，发生静电放电。

⑤防雷系统失效，出现雷电火花。

⑥电缆、导线、其他电器设备接触不良发热升温；电缆、导线和其他电器设备过载、过流发热升温。

⑦车辆行驶加油途中，汽车尾气可能带有尾火。

⑧加油区设置人孔井时，井盖若不满足使用要求，经车辆反复碾压可能产生火花或者静电。

（3）人的不安全行为

操作人员的违章作业，检修人员的违章行为。如违章用火动火，检修用的电焊、气焊、砂轮打磨、敲击、焚烧、清除杂物；外来人员违章带入火源，如吸烟、点打火机；手机、无线电话、对讲机等流散杂电能源发生火花等。

3.5.2 电气伤害

电气伤害主要包括触电和电弧灼伤。

项目中有用电设备，人体接触高、低压电源会造成触电伤害，雷击也可能产生类似的后果。如果设备开关本体缺陷、设备保护接地失效或操作失误，个人思想麻痹，防护缺陷，操作高压开关不使用绝缘工具，或非专业人员违章操作等，易发生人员触电事故。而电气布线及用电设备容易产生绝缘性能降低，甚至外壳带电，特别在多雨、潮湿、高温季节可能造成人身触电事故。

电弧灼伤主要表现在违章操作如带负荷送电或停电，绝缘损坏或人为造成短路，引发电弧可能造成电灼伤事故。电焊作业亦会引起电弧灼伤事故。

3.5.3 车辆伤害

车辆伤害指企业机动车辆在行驶中引起的人体坠落和物体倒塌、飞落、挤压伤亡事故，站内加油、卸油汽车来往频繁，有可能因道路缺陷、安全标志不明或缺失、车辆故障、车辆违章行驶、驾驶员思想麻痹、加油员引导失当等原因，引发车辆伤害事故。

3.5.4 中毒和窒息

汽油是一种有机溶剂，对神经系统具有较高的亲和力和毒害作用，人体经呼吸道长期吸入一定浓度的汽油后，可引起慢性中毒。汽油急性中毒对中枢神经系统有麻醉作用，出现意识丧失，反射性呼吸停止；中毒性脑病、化学性肺炎等；慢性中毒则出现神经衰弱、植物神经功能紊乱等。溅入眼内可致角膜损害，甚至失明。皮肤接触致接触性皮炎或灼伤。吞咽引起急性胃肠炎，重者出现类似急性吸入中毒症状，并可引起肝、肾损害。

皮肤接触柴油可引起接触性皮炎，油性痤疮，吸入可引起性肺炎。能经胎盘进入胎儿血中。柴油废气可引起眼、鼻刺激症状，头晕及头痛。

(1) 项目经营储存的油品物质如在非正常经营、储存情况过程中大量可燃气体泄漏，形成局部高浓度环境，应急处理人员未带防护面具进入现场，可能造成应急人员中毒。

(2) 人员进入储罐内进行清洗和维护作业，如果未进行有效的置换或通风，不按照操作规程作业，可能造成人员中毒和窒息。

3.5.5 高处坠落

高处坠落是指作业人员在高处作业中发生坠落造成的伤亡事故，如从设备上、高处平台坠落下来。对此要求登高作业人员必须系安全带；高处作业平台加装必要的防护栏；高处施工点下面加装安全网；上下梯子应设置扶手及护栏；现场工作人员必须戴安全帽，非工作人员远离现场等。

该项目存在高 2m 及以上的操作巡检作业，如罩棚检维修作业、站房装修改造作业等，在施工或检修时需搭设脚手架或采用其它方式进行高处作业，操作人员巡检或检修人员进行作业时，可能由于平台护栏缺陷、临时脚手架缺陷；高处作业未使用防护用品，思想麻痹、身体、精神状态不良等发生高处坠落事故。造成高处坠落的主要因素是：

- 1) 没有按要求使用安全带。
- 2) 高处作业时安全防护设施损坏。
- 3) 使用安全保护装置不完善或在缺乏安全设备、设施上进行作业。
- 4) 工作责任心不强，主观判断失误。
- 5) 作业人员疏忽大意，疲劳过度。
- 6) 高处作业安全管理不到位。
- 7) 没有按要求穿防滑性能良好的软底鞋等。

3.5.6 坍塌

建筑在设计中如果构件荷载设计不够，结构方案布置不合理、构件之间连接不可靠等问题，一旦发生火灾、爆炸或其他灾害，高温造成构件损坏，极易造成建筑整体坍塌。

建筑在施工中水泥、钢筋、石灰等材料质量不符合标准，建筑承重梁、柱等构件保护层厚度不达标，致使建筑局部或整体安全性差，发生火灾后，建筑可发生坍塌事故。

建筑在爆炸、地震、撞击等外力作用下，对建筑结构造成破坏，使建筑发生坍塌。

加油站涉及罩棚、站房及其他建筑，如果安装质量不符合要求，或在设计时强度不够，可能会发生坍塌事故。本项目埋地罐属承重罐，行车道若设计强度不满足承重要求，也可能会发生坍塌事故。

3.5.7 灼烫

汽油溅入眼内可致角膜损害，甚至失明。皮肤接触可能灼伤。作业人员未使用防护用品，思想麻痹、身体或精神状态不良，违章作业等可能发生灼烫事故。

3.5.8 物体打击

物体在外力或重力作用下，打击人体会造成人身伤害事故。罩棚高处的灯具等物体固定不牢，因腐蚀或风造成断裂，检修时使用工具飞出击打到人体上；作业工具和材料使用放置不当，造成高处落物等，易发生物体打击事故。

3.5.9 机械伤害

机械设备部件或工具直接与人体接触可能引起夹击、卷入、割刺等危

险，可能造成机械伤害事故。

3.6 主要设备设施危害因素分析

加油站专门从事石油成品油的零售供应。根据其工艺，其主要经营设施为储油罐、加油机。

（1）储油罐

站用储油罐为钢制卧式、埋地设置。油罐的外表面应采用不低于加强级的防腐保护层。充填材料的划伤，埋地土质的腐蚀性成份，都会加剧对油罐的腐蚀，造成罐内油料的渗漏。

油罐的进油管、出油管、通气管、量油孔等的安装开孔，焊接不良，接管受力大，容易造成连接处断裂，而发生渗漏和跑油。

油罐投入使用后，长期重载，发生沉降，足以破坏罐体与固定管线的连接，造成渗漏和跑油。

油罐罐体与管线渗漏和跑出的油料，蒸发后与空气混合，则会形成易燃易爆的混合气体，是发生火灾、爆炸事故的重要条件。

（2）加油机

加油机具有输转和计量两种功能。加油机的制造、安装、使用、维护保养包含了机械、电子、液压、密封、防爆等诸项技术。

加油机工作过程中，机内多个部件快速旋转，连接传动部位，产生机械疲劳，机件摩擦、磨损，产生过热，能成为着火源。

加油机的电源部分，其选线、配线、保护不符合防爆要求，检修处理不当，造成防爆器件等级下降，机内防爆系统失效，电缆保护层破坏，则易形成弧光放电，引燃油蒸气。

加油机内输油系统各连接处、泵体、油气分离器等处泄漏，机体内油

料液滴增多，形成一定浓度的油蒸气空间。

加油机作为主要的供油设备，其危险因素集中在安装、使用、检修中，均能产生着火源和可燃物，具备发生燃烧、爆炸的条件。

3.7 作业过程危害因素分析

（1）加油作业

加油作业的危险因素，从人的不安全行为来分析，关联加油员、驾驶员；从物的不安全状况入手，则关联加油机与加油车。

汽车可加油量的确定，主要是靠驾驶员的经验判断，由于无法精确定，往往会造成漫溢，在加油场地形成可燃气体。加油枪管与各类油箱口，都存在着一定的间隙。加油时，带有压力的油料，进入油箱，激发产生大量的油蒸气，积聚在油箱口，形成与加油作业同步伴生的危险因素。

加油车辆的点火系统、电路系统、发动机温度、排气管温度等，都具备点燃、引爆一定浓度的可燃气体的热能，是发生火灾、爆炸事故的潜在隐患。

（2）卸油作业

卸油作业是加油站利用油罐汽车补充储量的主要作业方式。是一种不分白天黑夜的经常性作业。

油罐汽车装油运输过程中，罐内油料不停地晃动，与罐壁摩擦撞击，产生大量静电，在卸油时极易产生静电起火。

油罐的进油管是连接罐车和油罐的通道，安装时未伸至罐内距罐底 20 cm 处，则造成喷溅式卸油，促成静电大量的产生和积聚，是形成火灾、爆炸事故的重要条件。

罐车进站后，站内计量人员登罐验收品种和罐内空高，站无专用登高

设施，车罐体无作业平台，罐口有油污和积垢等，作业人员容易发生滑跌，造成失重坠落。

（3）清罐作业

在油罐清罐过程中，特别是在打开罐时，由于大量的油气溢出，同时周围空气也得以进入罐中，从而在罐内外形成油气与空气的混合性气体，其浓度通常是在爆炸极限之内。

作业现场能量的来源很多，譬如清罐过程中人孔、清扫孔、透光孔法兰与油罐相互碰撞产生的火花、违章使用铁制工具引起的碰撞火花、现场违章动火、未保温的高温物体表面、太阳曝晒以及冲洗过程中形成的静电放电火花等，都具备点燃、引爆一定浓度的可燃气体的热能，是发生火灾、爆炸、中毒事故的潜在隐患。通风不良，易造成易燃易爆、有毒有害等物质积聚或者氧含量不足是中毒事故的潜在隐患。

（4）受限空间作业

所谓受限空间作业是指进入生产或生活区域内的各类塔、球、釜、槽、罐、炉膛、锅筒、管道、容器以及地下室、井、地坑、下水道或其他封闭半封闭场所内进行的作业。

该项目中，设置埋地油罐、地下人孔井、隔油池，需要定期进入进行维护、清理和定检，由于其作业条件复杂等特点，在作业过程中极易发生人身伤害事故。

本项目设备油罐、地下人孔井、隔油池属封闭空间作业，此空间存在通风不良，易造成易燃易爆、有毒有害等物质积聚或者氧含量不足。当作业人员对有限空间概念的陌生，以致于根本无法认清相应空间存在的危害性；监护、救援人员相关知识的匮乏及救援设备的缺失可能发生受限空间

作业事故。

3.8 环境、自然危害因素分析

项目在经营、检修过程中可能存在因环境不良、地面物质堆积、操作空间过于狭窄，或操作人员注意力不集中、工具不称手、防护措施不当等原因造成的滑跌、绊倒、碰撞等，造成人员伤害。

地震、雷电、内涝、滑坡均是能产生巨大破坏作用的自然现象，对建筑物破坏作用明显，威胁设备、人员的安全。

由于江西省气候具有明显的亚热带季风气候区特点，系中亚热带向北亚热带过渡区气候温和，四季分明，大雨集中在每年六、七月间，突然的大规模降水可能导致排水不畅，暴雨可能威胁加油站的安全。

由于全年平均气温 11-22 摄氏度，最热月为 7-8 月份，最热月份日最高气温达 40℃以上，夏季出现短暂高温天气时注意作业员工的防暑降温，同时注意储油设施和加油设备在高温气候时的安全。此外，寒冷的冬季可能由于冰冻的出现，大面积的冰冻会导致加油站的用水水管破裂，同时导致加油站地面打滑，引发车辆伤人事故。

3.9 有害因素分析

3.9.1 有害物质

经营、储存的汽油、柴油危险化学品物质即使在正常的生产过程中也会有微量的泄漏，长期低浓度接触这些物质可能对人体造成不良影响，可能导致神经衰弱综合征、皮肤过敏、损害。

3.9.2 噪声危害

加油站经营中的噪声一般来自于大型车辆的启动、运行的噪声。

此外机械运转部件发生故障也会产生较大的机械噪声。

3.10 危险和有害因素分析总结

通过上述危险、有害因素的分析以及案例分析，该站的主要危险和有害因素见下表 3.10-1。

表 3.10-1 主要危险有害因素分布表

序号	危险有害因素	造成后果	所在部位
1.	火灾、爆炸	人员伤亡、财产损失	储油罐、加油区、经营场所
2.	车辆伤害	人员伤亡或设备损坏	加油站场内
3.	触电	人员伤亡	配电间、电气设备
4.	物体打击	人员伤害或引起二次事故	经营场所
5.	中毒和窒息	人员伤亡	储罐装置、受限空间作业
6.	高处坠落	人员伤亡	卸油区、罩棚
7.	机械伤害	人员受伤	配电间
8.	灼烫（包括汽油化学灼伤）	人员受伤	卸油区、加油区、配电间
9.	坍塌	人员伤亡	加油区、站房、罩棚
10.	环境、自然因素	人员伤亡、财产损失	经营作业场所

3.11 爆炸危险区域划分

根据《爆炸危险环境电力装置设计规范》（GB 50058-2014）和《汽车加油加气加氢站技术标准》（GB 50156-2021）的规定，划分站内爆炸危险区域的等级范围。

（1）《汽车加油加气加氢站技术标准》（GB 50156-2021）的规定：
汽油设施的爆炸危险区域内地坪以下的坑或沟应划为 1 区。

（2）汽油埋地卧式油罐的爆炸危险区域划分（图 C.0.3）应符合下列规定：

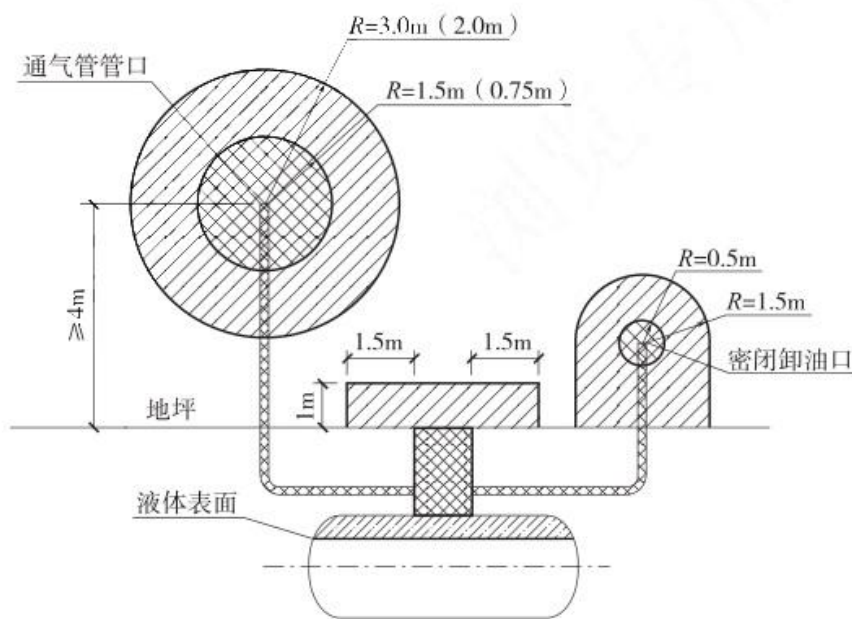


图 C.0.3 汽油埋地卧式油罐的爆炸危险区域划分



①罐内部油品表面以上的空间应划分为0区；

②人孔（阀）井内部空间，以通气管管口为中心、半径为1.5m（0.75m）的球形空间和以密闭卸油口为中心、半径为0.5m的球形空间，应划分为1区；

③距人孔（阀）井外边缘1.5m以内，自地面算起1m高的圆柱形空间，以通气管管口为中心、半径为3.0m（2.0m）的球形空间和以密闭卸油口为中心、半径为1.5m的球形并延至地面的空间，应划分为2区；

④当地上密闭卸油口设在箱内时，箱体内部的空间应划分为1区，箱体外部四周1m和箱体顶部以上1.5m范围内的空间应划分为2区；当密闭卸油口设在卸油坑内时，坑内的空间应划分为1区，坑口外1.5m范围内的空间应划分为2区。

（3）汽油油罐车的爆炸危险区域划分（图C.0.4）应符合下列规定：

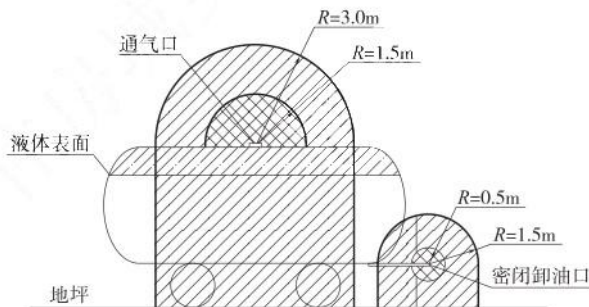


图 C.0.4 汽油油罐车的爆炸危险区域划分



①油罐车内部的油品表面以上空间应划分为 0 区；

②以罐车通气口为中心、半径为 1.5m 的球形空间和以罐车密闭卸油口为中心、半径为 0.5m 的球形空间，应划分为 1 区；

③以罐车通气口为中心、半径为 3.0m 的球形并延至地面的空间和以罐车密闭卸油口为中心，半径为 1.5m 的球形并延至地面的空间，应划分为 2 区。

(4) 汽油加油机的爆炸危险区域划分（图 C.0.5）应符合下列规定：

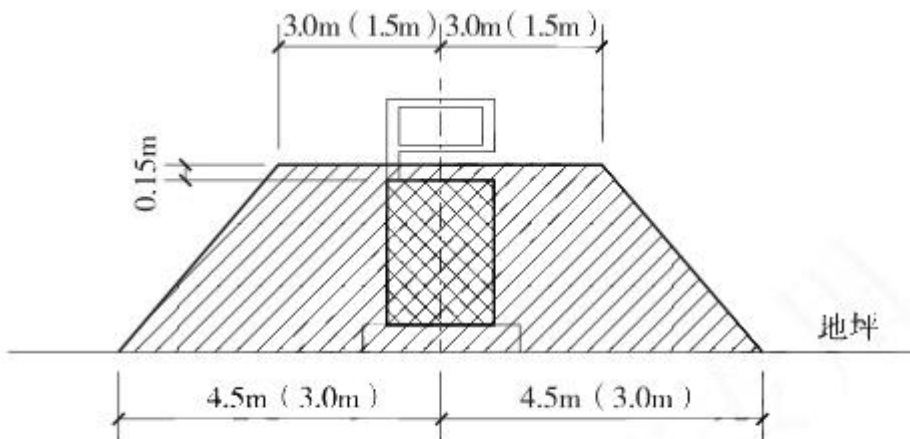
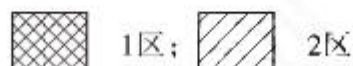


图 C.0.5 汽油加油机的爆炸危险区域划分



①加油机下箱体内部空间应划分为 1 区；

②以加油机中心线为中心线、以半径为 4.5m（3.0m）的地面区域为底

面和以加油机下箱体顶部以上 0.15m、半径为 3.0m（1.5m）的平面为顶面的圆台形空间，应划分为 2 区。

该站爆炸危险区域如下表 3.11-1。

表 3.11-1 该站爆炸危险区域表

序号	分区	区域	
1.	0 区	油罐区	罐内部油品表面以上的空间。
		油罐车	油罐车内部的油品表面以上空间。
2.	1 区	加油站	汽油设施的爆炸危险区域内地坪以下的坑或沟。
		油罐区	汽油埋地卧式油罐通气管管口的半径 1.5m 以内； 柴油埋地卧式油罐通气管管口的半径 0.75m 以内； 密闭卸油口的半径 1.5m 以内； 人孔（阀）井内部空间。
		加油机	加油机下箱体内部空间。
		油罐车	以罐车通气口为中心、半径为 1.5m 的球形空间； 以罐车密闭卸油口为中心、半径为 0.5m 的球形空间。
3.	2 区	油罐区	距人孔（阀）井外边缘 1.5m 以内，自地面算起 1m 高的圆柱形空间； 以通气管管口为中心、半径为 3.0m（2.0m）的球形空间和以密闭卸油口为中心、半径为 1.5m 的球形并延至地面的空间。
		汽油加油机	以加油机中心线为中心线、以半径为 4.5m 的地面区域为底面和以加油机下箱体顶部以上 0.15m、半径为 3.0m 的平面为顶面的圆台形空间。
		油罐车	以罐车通气口为中心、半径为 3.0m 的球形并延至地面的空间； 以罐车密闭卸油口为中心，半径为 1.5m 的球形并延至地面的空间

根据《爆炸危险环境的电力装置设计规范》GB50058-2014 附录 C 规定要求，现场电气设备防爆级别不应小于 EX II AT3。依据《汽车加油加气加氢站技术标准（GB 50156-2021）》，柴油虽未划入站内爆炸危险区域的等级范围，但由于柴油火灾危险类别属于丙 A 类，闪点 $\geq 60^{\circ}\text{C}$ ，爆炸极限为 0.6-6.5V/V%，在爆炸极限内的特定情况下仍有可能发生爆炸，故应当引起重视。

3.12 典型事故案例

案例 1:

2001 年 6 月 22 日，某石油公司下属的一加油站 3 号油罐正在接卸一车 97 号汽油，卸油作业的员工违章将卸油胶管插到量油孔进行卸油，造成喷

溅式卸油。21时40分，油罐突然起火，油罐中汽油向外溢出，火势迅速蔓延成大面积火灾。消防部门与加油站职工经4小时15分钟才将大火扑灭。大火将4台加油机、油罐等加油站设施全部烧毁，卸油作业的员工烧成重伤，烧伤面积超过80%。

分析事故原因，当班的卸油作业的员工违章将卸油胶管插到量油孔进行卸油，造成喷溅式卸油，导致大量油气和静电荷产生，这是事故发生的直接原因，而卸油处的静电报警器因为没有电池没有发出报警声响，静电接地系统接地不良形同虚设，使得静电积聚到一定能量产生静电火花，从而使现场有了点火源。进一步深究事故责任，加油站平时疏于员工的安全教育和严格管理，对安全设备的投入使用不检查巡视，没有及时处理安全隐患，这是导致事故发生的根本原因，加油站第一负责人负有直接的安全责任。

案例 2:

1997年7月12日晚23时左右，一辆满载乘客的中巴驶入南京某加油站的中间道90号汽油加油机旁停车加油。车停稳熄火后，加油员按照作业规程给汽车加油。当对油箱加注了7升汽油时，油箱内突然向外串火，加油员急忙从油箱中向外拔加油枪时，少量汽油溅在手背和衣服上，加油员的手背和衣服都着了火苗。当时中巴车内的乘客十分惊慌，有的乘客急忙夺门而逃，有的乘客从车窗往下跳。而此时加油员没有慌乱，立即关闭了加油机，一面扑打自己身上的火苗，一面向不远处放置的消防器材跑去，迅速打开35kg干粉灭火器，喷灭自己身上的火苗并向油箱猛喷干粉，其他加油员也赶来支援，在短短的几秒钟内扑灭了油箱大火，及时地防止了一次后果不堪设想的火灾事故。

事后分析着火原因，明确了在加注汽油的过程中，油箱内突然向外串火

是由于静电放电引燃油蒸汽造成。而油箱在加油时产生静电放电并着火的原因是多方面的，一是有可能是加油枪内静电导出线由于长期使用经常弯曲而折断；二是有可能加油机静电接地线断路；有可能加油机静电接地电阻值超过规定值；三是有可能油箱内含有杂质较多，致使加油枪注油过程中产生的静电较多，当静电荷积累到放电电压时，产生静电放电，引燃了油蒸汽。在排除了前二个可能后，事故原因终于找到，由于油箱内含有杂质多致使加油枪注油过程中产生了大量静电荷积聚，使静电的放电能量超过可燃气体的最小点燃的能量，从而引发静电放电，是导致串火的直接原因。

第4章 安全评价单元的划分结果及理由说明

4.1 评价单元的划分目的

评价单元是指系统的一个独立组成部分。评价单元划分的目的是将系统划分为不同类型的评价单元进行评价，这样不仅可以简化评价工作、减少评价工作量，而且由于能够得出每个评价单元危险性的比较概念，避免以最危险单元的危险性来表征整个系统的危险性、夸大整个系统的危险性的可能性，从而提高评价的准确性。同时通过评价单元的划分，可以抓住主要矛盾，对其不同的危险特性进行评价，有针对性地采取安全措施。

4.2 评价单元的划分原则

划分安全评价单元的原则包括：

1. 以危险、有害因素类别为主划分评价单元；
2. 以装置、设施和工艺流程的特征划分评价单元；
3. 安全管理、外部周边情况单独划分为评价单元。

4.3 评价单元的划分结果

本次评价根据被评价单位状况和装置设施的功能、生产工艺过程的危险、有害因素的性质和重点危险、有害因素的分布等情况，划分出7个评价单元。

具体如下：

1. 项目选址与周边环境单元
2. 平面布置及建构筑物单元
3. 生产工艺装置单元
4. 公用工程及辅助系统
 - 1) 供配电子单元

- 2) 防雷、防静电单元
- 3) 消防子单元
- 4) 采暖通风、建筑物子单元

第5章 采用的安全评价方法及理由说明

5.1 各单元采用的评价方法

1. 安全评价方法选择

根据该项目的生产工艺特点和每种评价方法的特点及适用范围的界定，采用如下评价方法：

- 1) 安全检查表法（SCL）
- 2) 预先危险分析法（PHA）
- 3) 危险度评价法

2. 评价单元与评价方法的对应关系

评价单元与评价方法的对应关系如下表 5-1。

表 5-1 评价单元与评价方法的对应关系一览表

评价方法 评价单元		安全检查表法	预先危险分析法	危险度
项目选址与周边环境单元		√		
平面布置及建构筑物单元		√		
生产装置单元		√	√	√
公辅助设施 单元	供配电子单元	√	√	
	防雷、防静电单元	√		
	消防子单元	√		
	采暖通风、建筑物子单元	√		

5.2 采用的安全评价方法理由及说明

本报告中各单元评价方法的选择，是在评价组认真分析并熟悉被评价系统、充分掌握了该项目所需资料的基础上，根据各种安全评价方法的优缺点、适用条件和范围进行的。

为提高评价结果的可靠性，我们对工艺装置单元、公辅设施单元分别采用多种评价方法，从不同角度、不同方面，全面检查、重点突出。这些评价方法，互相补充、分析综合和互相验证

1. 安全检查表法

可以较全面的检查和评价该项目评价单元的危险因素和薄弱环节，因此，本报告中选址与周边环境、平面布置与建构筑物单元、消防单元采用安全检查表法。

2. 预先危险分析法

能够在该项目具体设计开始之前，识别可能的危险，用较少的费用和时间就能改正；从一开始就能消除、减小或控制主要的危险；优化新的设计方案。进行预先危险分析，可以充分了解装置可能出现的事故危害，找出消除或减轻事故危险的控制措施。对每一种可能发生的事故做到提前防范，严密控制，最大限度地降低事故的严重度和发生的概率。因此，本报告对生产装置单元、公用工程及辅助设施单元、储运单元、特种设备单元选择预先危险分析分析法进行评价。

3. 危险度评价法

危险度评价法是对建设工程或装置各单元和设备的危险度进行分级的安全评价方法，是随着我国安全工作的发展从日本引进并经简化的评价方法。该方法主要是通过评价、分析装置或单元的“介质”、“容量”、“温度”、“压力”、“操作”等5个参数而对装置或单元进行危险度分级的，进而根据装置或单元危险程度而采取相应的安全对策措施。其危险度分别按A=10分，B=5分，C=2分，D=0分赋值计算，由累计分值确定单元危险度。因此，本报告对生产装置单元选择危险度分析法进行评价。

第6章 定性、定量分析危险、有害因素的结果

6.1 固有危险程度的分析

6.1.1 作业场所的固有危险程度分析

本站存在的危险物质为汽油和柴油，均具有易燃易爆性，因此该站固有的危险是火灾、爆炸，固有危险见表 6.1-1。

表 6.1-1 主要作业场所固有危险性

装置（场所）	主要危险物料	火险等级	爆炸危险环境	备注
储罐区	汽油、柴油	甲	0 区爆炸危险场所	罐内部油品表面以上的空间。
			1 区爆炸危险场所	操作井内部空间。
			2 区爆炸危险场所	距人孔（阀）井外边缘 1.5m 以内，自地面算起 1m 高的圆柱形空间；
卸油口		甲	1 区爆炸危险场所	密闭卸油口的半径 0.5m 以内；
通气管		甲	1 区爆炸危险场所	汽油埋地卧式油罐通气管管口的半径 0.75m 以内；
			2 区爆炸危险场所	以通气管管口为中心、半径为 3.0m（2.0m）的球形空间和以密闭卸油
加油区	甲	1 区爆炸危险场所	加油机下箱体内部空间。	
		2 区爆炸危险场所	距人孔（阀）井外边缘 1.5m 以内，自地面算起 1m 高的圆柱形空间； 以加油机中心线为中心线、以半径为 3.0m 的地面区域为底面和以加油机下箱体顶部以上 0.15m、半径为 1.5m 的平面为顶面的圆台形空间。	

6.1.2 具有可燃性的化学品的质量及燃烧后放出的热量

具有可燃性的化学品燃烧后放出的热量计算公式为：

$$Q=qm$$

q — 燃料的燃烧值，kJ/kg；

m — 物质的质量，kg。

该加油站站内汽油的储罐最大体积为 90m³，按充装系数 0.9 计算，密度取 0.79t/m³，该站汽油储存区的总储量折算为 63.99 吨，查汽油燃烧热为 4.6*10⁷J/kg；柴油的最大储量为 60m³，按充装系数 0.9 计算，密度取 0.85t/m³查柴油燃烧热为 4.29*10⁷J/kg，燃烧放出的热量总和为：

$$4.6*10^7\text{J/kg}*90*0.79*0.9+4.29*10^7\text{J/kg}*60*0.9*0.85=4.91265*10^9\text{KJ}.$$

6.1.3 具有毒性的化学品的质量及浓度

汽油、柴油均为低毒，一般情况下加油站极少存在中毒事故。

6.1.4 具有腐蚀性的化学品的浓度及质量

加油站使用的汽油和柴油不属腐蚀性化学品。

6.2 风险程度的分析

6.2.1 项目出现具有爆炸性、可燃性的化学品泄漏的可能性

汽油、柴油的储存场所为埋地储罐，均通过潜油泵经管道泵入汽车油箱中。其出现泄漏事故大部分是安全管理的原因，一般是由于操作人员违反操作规程或操作失误而导致发生的；另一个原因在于设备的缺陷。发生泄漏事故的地点一般在油罐区、卸油区、加油场所、输送管线。

6.2.2 具备造成爆炸、火灾事故的条件和需要的时间

本项目具有爆炸性、可燃性的化学品主要是汽油、柴油。燃烧和爆炸本质都是可燃物质在空气中的氧化反应，区别在于氧化速度不同。可燃物、助燃物（氧化剂）和点火源是燃烧和爆炸的三个基本条件。泄露的汽油，一旦具备爆炸或燃烧的条件时，瞬间能发生爆炸或火灾事故。

6.2.3 具有毒性的化学品泄漏后扩散速率及达到人的接触最高限值的时间

汽油、柴油均为低毒，正常生产时，不存在中毒的危害，受限空间作业，有可能导致中毒窒息事故的发生受限空间，不构成中毒条件。

6.3 定性定量分析评价

6.3.1 项目选址与周边环境单元

该站地址位于德兴市李宅乡 S407 路边部分地块，交通运输较便利。

该项目坐东朝西布局，北侧设置一进站入口，西侧设一出站出口。该项目东面为林地，南面为充电桩停车位，西南面为景观构筑物（二类保护

物），距最近的汽柴油混合加油机 19.6m，西面为大巴车停车场（三类保护物），距最近的汽油加油机 15.6m，北面为 S407 公路，距最近的汽油罐 12.5m；该项目东面、南面均设置实体围墙。该项目外 50m 范围内无重要建筑物，不处于自然保护区、风景名胜区内。本项目依据《汽车加油加气加氢站技术标准》GB50156-2021 等规范对建设项目周边环境距离进行检查，见下表 6.3-1、6.3-2、6.3-3：

表 6.3-1 站内工艺设备与站外建（构）筑物安全间距表

项目方位	站内汽油（柴油）工艺设备	站外建（构）筑物	拟设间距（m）	标准要求（m） （GB50156-2021）
东面	埋地油罐	林地	/	/
	加油机		/	/
	通气管		/	/
南面	埋地油罐	充电桩停车位	/	/
	加油机		/	/
	通气管		/	/
西面	埋地油罐	大巴车停车场（三类保护物）	29.4（29.4）	8.5（6）
	加油机		15.6（15.6）	7（6）
	通气管		35.6（35.6）	7（6）
西南面	埋地油罐	景观构筑物（二类保护物）	58.7（68）	11（6）
	加油机		19.7（19.7）	8.5（6）
	通气管		65.1（64.9）	8.5（6）
北面	埋地油罐	S407 公路	12.5（21.8）	5.5（3）
	加油机		35.1（45.9）	5（3）
	通气管		20（20.1）	5（3）

*括号内为柴油工艺设备与站外建（构）筑物的安全距离

表 6.3-2 汽油埋地油罐与站外建（构）筑物的安全间距符合性评价表（m）

站外建（构）筑物	汽油（埋地油罐）		检查情况	结论
	二级站			
	有卸油和加油油气回收系统■			
林地	/	/	/	/
充电桩停车位	/	/	/	/
大巴车停车场（三类保护物）	8.5	29.4	符合	符合
景观构筑物（二类保护物）	11	58.7	符合	符合
S407 公路	5.5	12.5	符合	符合
外建（构）筑物	汽油（通气管管口）		检查情况	结论
	二级站			
	有卸油和加油油气回收系统■			
林地	/	/	/	/
充电桩停车位	/	/	/	/

站外建（构）筑物	汽油（埋地油罐）		检查情况	结论
	二级站			
	有卸油和加油油气回收系统■			
大巴车停车场（三类保护物）	7		35.6	符合
景观构筑物（二类保护物）	8.5		65.1	符合
S407 公路	5		20	符合
站外建（构）筑物	汽油加油机		检查情况	结论
	二级站			
	有卸油和加油油气回收系统■			
林地	/		/	/
充电桩停车位	/		/	/
大巴车停车场（三类保护物）	7		15.6	符合
景观构筑物（二类保护物）	8.5		19.7	符合
S407 公路	5		35.1	符合

表 6.3-3 柴油埋地油罐与站外建（构）筑物的安全间距符合性评价表（m）

站外建（构）筑物	柴油（埋地油罐）		检查情况	结论
	二级站			
林地	/		/	/
充电桩停车位	/		/	/
大巴车停车场（三类保护物）	6		29.4	符合
景观构筑物（二类保护物）	6		35.6	符合
S407 公路	3		15.6	符合
站外建（构）筑物	柴油（通气管管口）		检查情况	结论
	二级站			
林地	/		/	/
充电桩停车位	/		/	/
大巴车停车场（三类保护物）	6		68	符合
景观构筑物（二类保护物）	6		64.9	符合
S407 公路	3		19.7	符合
站外建（构）筑物	柴油加油机		检查情况	结论
	二级站			
林地	/		/	/
充电桩停车位	/		/	/
大巴车停车场（三类保护物）	6		21.8	符合
景观构筑物（二类保护物）	6		20.1	符合
S407 公路	3		45.9	符合

根据检查，该站油罐、加油机和通气管管口与周边建构筑物等场所、设施间距满足防火间距要求。

1. 安全检查表

该项目安全检查表依据《汽车加油加气加氢站技术标准》GB50156-2021等规范对该加油站的站址是否符合当地政府的行政规划，其周边环境等情

况是否符合规程规范的要求；检查内容见表 6.3-4。

表 6.3-4 加油站选址安全检查表

序号	检查内容	标准条款	检查记录	评价结论
1、规划布局				
1	加油站的站址选择，应符合城乡规划、环境保护和防火安全的要求，并应选在交通便利的地方。	《汽车加油加气加氢站技术标准》GB50156-2021 4.0.1	本站已取得建设用地规划许可证。	符合要求
2	在城市中心区不应建一级加油站、一级加油加气站。	《汽车加油加气加氢站技术标准》GB50156-2021 4.0.2	该站为二级加油站，项目地址位于德兴市李宅乡 S407 路边部分地块	符合要求
3	城市建成区内的加油站，宜靠近城市道路，但不宜选在城市干道的交叉路口附近。	《汽车加油加气加氢站技术标准》GB50156-2021 4.0.3	该站项目地址位于德兴市李宅乡 S407 路边部分地块，符合规划要求。	符合要求
4	加油站、各类合建站中的汽油、柴油工艺设备与站外建（构）筑物的安全间距，不应小于表4.0.4的规定。	《汽车加油加气加氢站技术标准》GB50156-2021 4.0.4	满足要求	符合要求
5	架空电力线路不应跨越加油站的加油作业区。	《汽车加油加气加氢站技术标准》GB50156-2021 4.0.12	无架空电力线路跨越加油站的加油作业区	符合要求
6	危险化学品生产装置或者储存数量构成重大危险源的危险化学品储存设施（运输工具加油站、加气站除外），与下列场所、设施、区域的距离应当符合国家有关规定： （一）居住区以及商业中心、公园等人员密集场所； （二）学校、医院、影剧院、体育场（馆）等公共设施； （三）饮用水源、水厂以及水源保护区； （四）车站、码头（依法经许可从事危险化学品装卸作业的除外）、机场以及通信干线、通信枢纽、铁路线路、道路交通干线、水路交通干线、地铁风亭以及地铁站出入口； （五）基本农田保护区、基本草原、畜禽遗传资源保护区、畜禽规模化养殖场（养殖小区）、渔业水域以及种子、种畜禽、水产苗种生产基地； （六）河流、湖泊、风景名胜区、自然保护区； （七）军事禁区、军事管理区； （八）法律、行政法规规定的其他场所、设施、区域。	《危险化学品管理条例》 第十九条	经计算，该项目不构成重大危险源。	符合要求
7	抗震设防的所有建筑应按现行国家标准《建筑工程抗震设防分类标准》GB 50223确定其抗震设防类别及其抗震设防标准。	《建筑抗震设计规范》 3.1.1	该公司的所在地地震设防烈度为6度，拟按要求设防	符合要求

2. 评价小结对该单元采用安全检查表法分析，共进行了 7 项内容的检查分析，均符合要求。

6.3.2 平面布置及建构筑物单元

站内分为加油区、油罐区、站房、隔油池等，站内平面布置见本报告2.5.1。

依据《汽车加油加气加氢站技术标准》GB50156-2021 对该项目主要建构筑物之间的距离见下表6.3-5。

表 6.3-5 该项目主要建构筑物防火间距一览表

设施名称	相对位置	设施名称	设计间距 (m)	标准距离 (m)	备注
埋地油罐	南	站房	20 (30.1)	4 (3)	符合
	东	围墙	2.5 (2.5)	2 (2)	符合
	南-北	埋地油罐	0.5	0.5	符合
加油机	南	站房	9.3	5 (4)	符合
	东	站房	10 (10)	5 (4)	符合
通气管	南	站房	27 (27.1)	4 (3.5)	符合
	东	围墙	2.5 (2.5)	2 (2)	符合
油品卸车点	东	通气管	7.2 (7.2)	3 (2)	符合
	南	站房	24.8	5	符合

注：①本表“标准间距”选自《汽车加油加气加氢站技术标准》GB50156-2021 中“表、5.0.13-1、5.0.10 及“附录 C”的数据。本检查表括号内内容为与柴油设备的距离。

根据以上检查内容检查结果可以看出，项目站内平面符合有关标准的规定。

1. 安全检查表

该项目安全检查表依据《汽车加油加气加氢站技术标准》GB50156-2021 等规范对该加油站的主要设备、建构筑物的平面布置、功能分区、道路等是否符合规范、标准的要求进行检查，检查内容见表 6.3-6。

表 6.3-6 平面布置及建构筑物单元安全检查表

序号	检查内容	标准条款	检查记录	评价结论
1	车辆入口和出口应分开设置	5.0.1	分开设置	符合要求
2	站内的道路转弯半径应按行驶车型确定，且不宜小于9m；站内停车位应为平坡，道路坡度不应大于8%，且宜坡向站外。作业区内的停车场和道路路面不应采用沥青路面。	5.0.2	转弯半径大于9m，站内停车位为平坡	符合要求

3	作业区与辅助服务区之间应有界线标识。	5.0.3	设计未明确	提出对策措施
4	加油加气作业区内，不得有“明火地点”或“散发火花地点”	5.0.5	无明火地点或散发火花地点	符合要求
5	加油加气站的变配电间或室外变压器应布置在爆炸危险区域之外。变配电间的起算点应为门窗等洞口。	5.0.8	配电间拟布置在爆炸危险区域外，配电间门拟向外开启。	符合要求
6	站房不应布置在爆炸危险区域。站房部分位于作业区内时，建筑面积应符合本标准第14.2.10条的规定。	5.0.9	不在爆炸危险区域内	符合要求
7	当汽车加油加气加氢站内设置非油品业务建筑物或设施时，不应布置在作业区内，与站内可燃液体或可燃气体设备的防火间距，应符合本标准第4.0.4条~第4.0.8条有关三类保护物的规定。当站内经营性餐饮、汽车服务、司机休息室等设施内设置明火设备时，应等同于“明火地点”或“散发火花地点”。	5.0.10	见表6.3-5检查内容	符合要求
8	汽车加油加气加氢站内的爆炸危险区域，不应超出站区围墙和可用地界线。	5.0.11	未超出围墙和用地界线	符合要求
9	汽车加油加气加氢站的工艺设备与站外建（构）筑物之间，宜设置不燃烧体实体围墙，围墙高度相对于站内和站外地坪均不宜低于2.2m。当汽车加油加气加氢站的工艺设备与站外建（构）筑物之间的距离大于本标准表4.0.4~表4.0.8中安全间距的1.5倍，且大于25m时，可设置非实体围墙。面向车辆入口和出口道路的一侧可设非实体围墙或不设围墙。与站区限毗邻的一、二级耐火等级的站外建（构）筑物，其面向加油加气加氢站侧无门、窗、孔洞的外墙，可视为站区实体围墙的一部分，但站内工艺设备与其的安全距离应符合本标准表4.0.4~表4.0.8的相关规定。	5.0.12	设置实体围墙	符合要求
10	加油加气站站内设施的防火间距不应小于表5.0.13-1和表5.0.13-2的规定。	5.0.13	见表6.3-5检查内容	符合要求

2. 评价小结：对该单元采用安全检查表分析，共检查 12 项内容，其中第 3 条未明确，本报告对其提出对策措施建议，其均符合检查要求。

6.3.3 生产工艺装置单元

1、工艺设施单元安全检查表见表 6.2-7

表 6.2-7 加油站加油工艺设施安全检查表

油罐			
序号	检查内容	检查记录	结论
1	除橇装式加油装置所配置的防火防爆油罐外，加油站的汽油罐和柴油罐应埋地设置，严禁设在室内或地下室。6.1.1	室外埋地	合格
2	汽车加油站的储油罐应采用卧式油罐。6.1.2	卧式油罐	合格
3	埋地油罐需要采用双层油罐时，可采用双层钢制油罐、双层玻璃纤维增强塑料油罐、内钢外玻璃纤维增强塑料双层油罐。既有加油站的埋地单层钢制油罐改造为双层油罐时，可采用玻璃纤维增强塑料等满足强度和防渗要求的材料进行衬里改造。6.1.3	双层罐	合格

4	单层钢制油罐、双层钢制油罐和内钢外玻璃纤维增强塑料双层油罐的内层罐的罐体结构设计，可按现行行业标准《钢制常压储罐 第一部分：储存对水有污染的易燃和不易燃液体的埋地卧式圆筒形单层和双层储罐》AQ3020的有关要求执行，并应符合下列规定：（1）钢制油罐的罐体和封头所用的钢板的厚度，不应小于表6.1.4的规定。（2）钢制油罐的设计内压不应低于0.08MPa。6.1.4	符合要求	合格
5	选用的双层玻璃纤维增强塑料油罐应符合现行行业标准《加油站埋地玻璃纤维增强塑料双层油罐工程技术规范》SH/T3177的有关规定；选用的钢-玻璃纤维增强塑料双层油罐应符合现行行业标准《加油站埋地钢-玻璃纤维增强塑料双层油罐工程技术规范》SH/T3178的有关规定。6.1.5	拟采用双层罐	合格
6	与罐内油品直接接触的玻璃纤维增强塑料等非金属层，应满足消除油品静电电荷的要求，其表面电阻应小于 $10^9\Omega$ ；当表面电阻率无法满足小于 $10^9\Omega$ 的要求时，应在罐内安装能够消除油品静电电荷的物体。6.1.7	符合要求	合格
7	双层油罐内壁与外壁之间应有满足渗漏检测要求的贯通间隙。6.1.9	拟采用双层罐，设置贯通间隙	合格
8	双层钢制油罐、内钢外玻璃纤维增强塑料双层油罐和玻璃纤维增强塑料等非金属材料的双层油罐，应设渗漏检测立管，并符合相关规定。6.1.10	符合要求	合格
9	油罐应采用钢制人孔盖。6.1.11	钢制	合格
10	油罐设在非车行道下面时，罐顶的覆土厚度不应小于0.5m；设在车行道下面时，罐顶低于路面不宜小于0.9m。钢制油罐的周围应回填中性沙或细土，其厚度不应小于0.3m；外层为玻璃纤维增强塑料材料的油罐，其回填料应符合产品说明书的要求。6.1.12	拟罐顶的覆土厚度不小于0.5m	合格
11	当埋地油罐受地下水或雨水作用有上浮的可能时，应采取防止油罐上浮的措施。6.1.13	拟设置	合格
12	埋地油罐的人孔应设操作井。设在车行道下面的人孔井应采用加油站车行道下专用的密闭井盖和井座。6.1.14	拟设置操作井	合格
13	油罐应采取卸油时的防满溢措施。油料达到油罐容量90%时，应能触动高液位报警装置；油料达到油罐容量95%时，应能自动停止油料继续进罐。高液位报警装置应位于工作人员便于观察的地点。6.1.15	拟设液位仪，具备报警和自动停止功能	合格
14	设有油气回收系统的加油加气站，其站内油罐应设带有高液位报警功能的液位监测系统。单层油罐的液位监测系统尚应具备渗漏检测功能，其渗漏检测分辨率不宜大于0.8 L/h。6.1.16	拟设液位仪和渗漏检测仪	合格
15	与土壤接触的钢制油罐外表面，其防腐设计应符合现行行业标准《石油化工设备和管道涂料防腐设计规范》SH/T 3022的有关规定，且防腐等级不应低于加强级。6.1.17	不涉及	-
加油机			
序号	检查内容	检查记录	结论
1	加油机不得设置在室内。6.2.1	室外	合格
2	加油枪应采用自封式加油枪，汽油加油枪的流量不应大于50L/min。6.2.2	拟设置5~50L/min	合格
3	加油软管上宜设安全拉断阀。6.2.3	拟设置	合格
4	以正压（潜油泵）供油的加油机，其底部的供油管道上应设剪切阀，当加油机被撞或起火时，剪切阀应能自动关闭。6.2.4	拟设有剪切阀	合格
5	采用一机多油品的加油机时，加油机上的放枪位应有各油品的文字标识，加油枪应有颜色标识。6.2.5	拟设置对应油品文字标识	合格
工艺管道系统			

序号	检查内容	检查记录	结论
1	油罐车卸油必须采用密闭卸油方式。6.3.1	密闭卸油，有卸油油气回收系统	合格
2	每个油罐应各自设置卸油管道和卸油接口。但各卸油接口及油气回收接口，应有明显的标识。6.3.2	有明显标识	合格
3	卸油接口应装设快速接头及密封盖。6.3.3	拟设置快速接头及密封盖	合格
4	加油站采用卸油油气回收系统时，其设计应符合下列规定： 1 汽油罐车向站内油罐卸油应采用平衡式密闭油气回收系统。 2 各汽油罐可共用一根卸油油气回收主管回收主管的公称直径不宜小于100mm。 3 卸油油气回收管道的接口宜采用自闭式快速接头。采用非自闭式快速接头时，应在靠近快速接头的连接管道上装设阀门。6.3.4	拟采用密闭式油气回收；共用一根油气回收管，直径不小于100mm；卸油油气回收管道采用快速接头和盖帽	合格
5	加油站宜采用油罐装设潜油泵的一泵供多机（枪）的加油工艺。采用自吸式加油机时，每台加油机应按加油品种单独设置进油管和罐内底阀。6.3.5	拟装设有潜油泵	合格
6	加油站应采用加油油气回收系统。	拟采用加油油气回收系统	合格
7	加油站采用加油油气回收系统时，其设计应符合下列规定： 1 应采用真空辅助式油气回收系统。 2 汽油加油机与油罐之间应设油气回收管道，多台汽油加油机可共用1根油气回收主管，油气回收主管的公称直径不应小于50mm。 3 加油油气回收系统应采取防止油气反向流至加油枪的措施。 4 加油机应具备回收油气功能，其气液比宜设定为1.0~1.2。 5 在加油机底部与油气回收立管的连接处，应安装一个用于检测液阻和系统密闭性的丝接三通，其旁通短管上应设公称直径为25mm的球阀及丝堵。6.3.7	真空辅助式油气回收系统，油气回收主管的公称直径50mm，有丝接三通	合格
8	油罐的接合管设置应符合下列规定： 1 接合管应为金属材质。 2 接合管应设在油罐的顶部，其中进油接合管、出油接合管或潜油泵安装口，应设在人孔盖上。 3 进油管应伸至罐内距罐底50mm~100mm处。进油立管的底端应为45°斜管口或T形管口。进油管管壁上不得有与油罐气相空间相通的开口。 4 罐内潜油泵的入油口或通往自吸式加油机管道的罐内底阀，应高于罐底150mm~200mm。 5 油罐的量油孔应设带锁的量油帽。量油孔下部的接合管宜向下伸至罐内距罐底200mm处，并应有检尺时使接合管内液位与罐内液位相一致的技术措施。 6 油罐人孔井内的管道及设备，应保证油罐人孔盖的可拆装性。 7 人孔盖上的接合管与引出井外管道的连接，宜采用金属软管过渡连接。6.3.8	隐蔽工程。量油孔设有带锁的量油帽 油罐人孔盖可拆装 人孔盖上的接合管与引出井外管道的连接，采用金属软管过渡连接	合格
9	汽油罐与柴油罐的通气管应分开设置。通气管管口高出地面的高度不应小于4m。沿建（构）筑物的墙（柱）向上敷设的通气管，管口应高出建筑物的顶面2m及以上。通气管管口应设置阻火器。6.3.9	拟高4.5m，拟设有阻火器	合格
10	通气管的公称直径不应小于50mm。6.3.10	50mm	合格
11	当加油站采用油气回收系统时，汽油罐的通气管管口除应装设阻火器外，尚应装设呼吸阀。呼吸阀的工作正压宜为2kPa~3kPa，工作负压宜为1.5kPa~2kPa。6.3.11	拟装设有阻火器和呼吸阀	合格
12	加油站工艺管道的选用，应符合下列规定： 1 地面敷设的工艺管道应采用符合现行国家标准《输送流体用无缝钢管》GB/T8163的无缝钢管； 2 其他管道应采用输送流体用无缝钢管或适于输送油品的热塑性塑料管道，所采用的热塑性塑料管道应有质量证明文件，非烃类车用燃料不得采用不导	采用热塑性双层塑料管道	合格

	<p>静电的热塑性塑料管道；</p> <p>3 无缝钢管的公称壁厚不应小于 4mm，埋地钢管的连接应采用焊接；</p> <p>4 热塑性塑料管道的主体结构层应为无孔隙聚乙烯材料，壁厚不应小于 4mm，埋地部分的热塑性塑料管道应采用配套的专用连接管件电熔连接；</p> <p>5 导静电热塑性塑料管道导静电衬层的体电阻率应小于 $10^8 \Omega \cdot m$，表面电阻率应小于 $10^{10} \Omega$；</p> <p>6 不导静电热塑性塑料管道主体结构层的介电击穿强度应大于 100kV；</p> <p>7 柴油尾气处理液加注设备的管道，应采用奥氏体不锈钢管道或能满足输送柴油尾气处理液的其他管道。6.3.12</p>		
13	油罐车卸油时用的卸油连通软管、油气回收连通软管，应采用导静电耐油软管，其体电阻率应小于 $10^8 \Omega \cdot m$ ，表面电阻率应小于 $10^{10} \Omega$ ，或采用内附金属丝（网）的橡胶软管。6.3.13	采用导静电耐油软管，设有静电导除仪	合格
14	加油站内的工艺管道除必须露出地面的以外，均应埋地敷设。当采用管沟敷设时，管沟必须用中性沙子或细土填满、填实。6.3.14	埋地敷设	合格
15	卸油管道、卸油油气回收管道、加油油气回收管道和油罐通气管横管，应坡向埋地油罐。卸油管道的坡度不应小于2%，卸油油气回收管道、加油油气回收管道和油罐通气管横管的坡度，不应小于1%。6.3.15	隐蔽工程。已验收	合格
16	受地形限制，加油油气回收管道坡向油罐的坡度不能满足本规范第 6.3.14 条的要求时，可在管道靠近油罐的位置设置集液器，且管道坡向集液器的坡度不应小于 1%。6.3.16	不涉及	-
17	埋地工艺管道的埋设深度不得小于 0.4m。敷设在混凝土场地或道路下面的管道，管顶低于混凝土层下表面不得小于 0.2m。管道周围应回填不小于 100mm 厚的中性沙子或细土。6.3.17	不小于0.4m	合格
18	工艺管道不应穿过或跨越站房等与其无直接关系的建（构）筑物；与管沟、电缆沟和排水沟相交叉时，应采取相应的防护措施。6.3.18	不穿过或跨越站房等与其无直接关系的建（构）筑物；采取相应的防护措施	合格
19	不导静电热塑性塑料管道的设计和安装，除应符合本规范第 6.3.1~6.3.17 条的有关规定外，尚应符合下列规定： 1 管道内油品的流速应小于 2.8m/s。 2 管道在人孔井内、加油机底槽和卸油口等处未完全埋地的部分，应在满足管道连接要求的前提下，采用最短的安装长度和最少的接头。6.3.19	拟设置不导静电热塑性塑料管道按要求设计安装	合格
20	埋地钢质管道外表面的防腐设计，应符合现行国家标准《钢质管道外腐蚀控制规范》GB/T21447 的有关规定。6.3.20	拟设置	合格
防渗措施		防渗措施	
1	加油站埋地油罐应采用下列之一的防渗方式： 1 单层油罐设置防渗罐池； 2 采用双层油罐。6.5.1	SF双层油罐	合格
2	防渗罐池的设计应符合下列规定： 1 防渗罐池应采用防渗钢筋混凝土整体浇筑，并应符合现行国家标准《地下工程防水技术规范》GB50108 的有关规定。 2 防渗罐池应根据油罐的数量设置隔池。一个隔池内的油罐不应多于两座。 3 防渗罐池的池壁顶应高于池内罐顶标高，池底宜低于罐底设计标高 200mm，墙面与罐壁之间的间距不应小于 500mm。 4 防渗罐池的内表面应衬玻璃钢或其他材料防渗层。 5 防渗罐池内的空间应采用中性沙回填。 6 防渗罐池的上部应采取防止雨水、地表水和外部泄漏油品渗入池内的措施。6.5.2	不涉及	-

3	<p>防渗罐池的各隔池内应设检测立管，检测立管的设置应符合下列规定：</p> <p>1 检测立管应采用耐油、耐腐蚀的管材制作，直径宜为 100mm，壁厚不应小于 4mm。</p> <p>2 检测立管的下端应置于防渗罐池的最低处，上部管口应高出罐区设计地面 200mm（油罐设置在车道下的除外）。</p> <p>3 检测立管与池内罐顶标高以下范围应为过滤管段。过滤管段应能允许池内任何层面的渗漏液体（油或水）进入检测管，并应能阻止泥沙侵入。</p> <p>4 检测立管周围应回填粒径为 10mm~30mm 的砾石。</p> <p>5 检测口应有防止雨水、油污、杂物侵入的保护盖和标识。6.5.3</p>	不涉及	-
4	<p>装有潜油泵的油罐人孔操作井、卸油口井、加油机底槽等可能发生油品渗漏的部位，也应采取相应的防渗措施。6.5.4</p>	拟采取防渗措施	合格
5	<p>采取防渗漏措施的加油站，其埋地加油管道应采用双层管道。双层管道的设计，应符合下列规定：</p> <p>1 双层管道的内层管应符合本规范第 6.3 节的有关规定。</p> <p>2 采用双层非金属管道时，外层管道应满足耐油、耐腐蚀、耐老化和系统试验压力的要求。</p> <p>3 采用双层钢管管道时，外层管的壁厚不应小于 5mm。</p> <p>4 双层管道系统的内层管道与外层管道之间的缝隙应贯通。</p> <p>5 双层管道系统的最低点应设检漏点。</p> <p>6 双层管道坡向检漏点的坡度，不应小于 5%，并应保证内层管和外层管任何部位出现渗漏均能再检漏点处被发现。</p> <p>7 管道系统的渗漏检测宜采用在线检测系统。6.5.5</p>	拟采用热塑双层管道	合格
6	<p>双层油罐、防渗漏池的检漏检测宜采用在线检测系统。采用液体传感器监测时，传感器的检测精度不应大于 3.5mm。6.5.6</p>	拟设渗漏检测仪	合格
7	<p>既有加油站油罐和管道需要更新改建时，应符合本规范第 6.5.1~第 6.5.6 的规定。6.5.7</p>	不涉及	合格

2、危险度评价

油品储罐区采用危险度评价法。

油品储罐区主要危险物质为汽油、0#柴油，按照《石油化工企业设计防火标准(2018年版)》（GB 50160-2008），汽油属甲_B类、0#柴油属丙类，汽油最危险。

表 6.2-8 油品储罐区危险度评价表

项目	物质	总容量	温度	压力	操作
		汽油(甲 _B 类)柴油(丙类)	120m ³	常温	常压
取值	5	10	0	0	2
总分值	17				
危险度分级	I				

所以，油品储罐区得分为 17 分，为 I 级，属高度危险。

该站采用 SF 埋地罐双层罐，密闭卸油，拟设置了液位、温度监测报警

和切断设施和油气泄漏检测报警设施，设置了符合标准要求的通气管，卸油作业设置了防拉脱措施，卸油区有防流散的环保沟，储油罐按二类防雷设计，卸油管、通气管等拟采用静电跨接，加油站之前营业已有完善的安全管理制度和安全操作规程，员工经培训合格上岗，其风险可得到有效控制。

3 预先危险性分析

本建设项目利用预先危险性分析评价方法对系统普遍存在的危险、有害因素进行分析评价，预先危险性评价范围涵盖本建设项目的全部生产过程。另外针对配电特殊的部位进行预先危险性分析评价。

预先危险性评价分析表见表 5.2-9。

表 5.2-9 系统预先危险性分析表

一	
潜在事故	火灾、爆炸
作业场所	储罐区卸油、储油；加油区加油
危险因素	易燃、易爆物质、容器、管道、设备损坏等
触发事件	<p>1、在储油、经营过程中存在燃爆物质的运送，在一定条件，这些物质与空气混合可达到爆炸范围，形成爆炸性的混合气体，遇点火源如：电气火花、雷击、静电、违章动火、用火等可引发火灾、爆炸事故。</p> <p>2、项目使用的输送易燃液体的管道装置要求密封，如管道材料选用不当，或管道受摩擦磨损强度下降，或安全附件不全或不可靠，操作控制不好造成管道、阀门的劳失效，发生火灾爆炸。</p> <p>3、项目使用的输送易燃液体的管道装置中由于静电接地不良导致静电火花，引发火灾。</p> <p>4、储罐物质储存不当，储油溢出或罐底无油空吸，引发事故。</p> <p>5、项目经营和辅助装置中使用电气设备、设施，包括变压器、配电间、电气设备，同时使用电缆、电线，这些可能因负荷过载、绝缘老化，异物侵入等引起电气火灾。</p> <p>6、突然的停电导致易燃液体的喷出或溢出，或者管道中可能发生空气的倒灌，使燃爆物质混合，遇到火花导致火灾爆炸。</p> <p>7、撞击或人为损坏造成储罐孔口接头处破坏、法兰、管道泄漏，发生意外事故。</p> <p>8、由自然灾害（如雷击、台风、地震）造成设备爆裂，引发火灾。</p> <p>9、容器、设备制造质量缺陷、维护管理不周；未按有关规定及操作规程操作；未按有关规定及操作规程进行现场检修动火、用火，引发火灾。</p>
发生条件	<p>1、易燃爆物聚集，达到爆炸临界极限；</p> <p>2、存在点火源和燃烧物质</p>
原因事件	<p>明火</p> <p>①火星飞溅；②违章动火、用火；③外来人员带入火种；</p> <p>④物质过热引发；⑤点火吸烟；⑥他处火灾蔓延；⑦其它火源。</p> <p>火花</p> <p>①金属撞击（带钉皮鞋、工具碰撞等）；②电气火花；</p> <p>③线路老化，引燃绝缘层；④短路电弧；⑤静电；⑥雷击；</p> <p>⑦机动车辆排烟；⑧打磨产生火花等。</p> <p>3. 其他意外情况</p>
事故后果	人员伤亡、设备损坏，造成严重经济损失。
危险等级	III

防范措施	<p>1、控制与消除火源</p> <p>①加强管理，严格执行动火证制度，加强防范措施；</p> <p>②易燃易爆场所一律使用防爆性电气设备；</p> <p>③按标准装置避雷设施，并定期检查；</p> <p>④严格执行防静电措施。</p> <p>⑤通过通风可以有效防止易燃易爆气体积聚，净风天气注意保持间隔作业。</p> <p>2、严格控制设备及其安装质量</p> <p>①严格要求并控制储油罐设备、管道、泵、阀的材质和制作、安装质量，设置防爆装置；设备、管线制造和安装单位必须由有资质的单位承担；</p> <p>②工程监理部门切实管理；</p> <p>③加油机、管道及其仪表要定期检验、检测；</p> <p>④对设备、管线、泵、阀、报警器监测仪表定期检、保、修；</p> <p>⑤设备及电气按规范和标准安装，静电接地系统严格检验使其在安全工作范围，设备和电气设施定期检修，保证完好状态。</p> <p>3、加强管理、严格经营</p> <p>①定时、经常检查储罐、管道、加油机、管道之间的法兰接头、阀门以及其他管道部件的气密性和完好程度，发现问题立即修复，检修时注意做好静电防护；</p> <p>②作业场所设置醒目的安全警示标志；</p> <p>③注意监控并及时制止外来人员违章行为，如吸烟、点打火机；在加油区打手机、无绳电话、对讲机，杜绝外来火源进入加油站危险区，</p> <p>④检修时严守作业规程，做好隔离、清洗置换、通风，动火等作业必须在严格监护下进行；</p> <p>⑤加强员工培训、教育、考核工作，经常性检查有否违章、违纪现象；</p> <p>⑥安全设施（包括消防设施、报警装置、油罐阻火器、防雷接地等）保持齐全完好；</p>
二	
潜在事故	触电
危险因素	漏电、绝缘损坏、安全距离不够、雷击
触发事件	<p>1、电气设备、临时电源漏电；</p> <p>2、安全距离不够（室内线路、变配电设备、用电设备及检修的安全距离）；</p> <p>3、绝缘损坏、老化；</p> <p>4、保护接地、接零不当；</p> <p>5、手持电动工具类别选择不当，疏于管理；</p> <p>6、防护用品和工具缺少或质量缺陷、使用不当；</p> <p>7、雷击。</p>
发生条件	<p>1、人体接触带电体；</p> <p>2、安全距离不够，引起电击穿；</p> <p>3、通过人体的电流时间超过 50mA/s；</p> <p>4、设备外壳带电</p>
原因事件	<p>1、手及人体其它部位、随身金属物品触及带电体，或因空气潮湿，安全距离不够，造成电击穿；</p> <p>2、电气设备漏电、绝缘损坏，如油泵电机保护措施失效，外壳漏电、接线端子裸露等；</p> <p>3、电气设备金属外壳接地不良；</p> <p>4、电工违章作业或非电工违章操作；</p> <p>6、雷电（直接雷、感应雷、雷电侵入波）。</p>
事故后果	人员伤亡、引发二次事故
危险等级	III
防范措施	<p>1、电气绝缘等级要与使用电压、环境、运行条件相符，并定期检查、检测、维护、维修，保持完好状态；</p> <p>2、采用遮拦、护罩等防护措施，防止人体接触带电体；</p> <p>3、室内线路、加油机电线路按照规范地埋，达到规范安全要求；</p>

	<p>4、严格按标准要求对电气设备做好保护接地、重复接地或保护接零；</p> <p>5、施工、维修电焊作业时注意电焊机绝缘完好、接线不裸露，电焊机定期检测保证漏电在允许范围，电焊作业者穿戴防护用品，注意夏季防触电，有监护和应急措施；</p> <p>6、建立、健全并严格执行电气安全规章制度和电气操作规程；按制度对强电线路加强管理、巡查、检修。</p> <p>7、坚持对员工的电气安全操作和急救方法的培训、教育；</p> <p>8、对防雷措施进行定期检查、检测，保持完好、可靠状态；</p>
三	
潜在事故	车辆伤害
作业场所	加油站内道路
危险因素	车辆撞人，车辆撞设备、管线。
触发事件	<p>1、车辆带故障行驶（如刹车不灵、鸣笛喇叭失效、刮雨器失效等）；</p> <p>2、车速过快；</p> <p>3、道旁管线、管架桥无防撞设施和标志；</p> <p>4、路面不好（如路面有陷坑、障碍物、冰雪等）；</p> <p>5、超载驾驶；</p> <p>6、驾驶员思想麻痹。</p>
发生条件	车辆撞击人体、设备、管线等
原因事件	<p>1、进入油站的驾驶员工作精力不集中、行驶违章、酒后驾车、疲劳驾驶；</p> <p>2、驾驶员情绪不好或情绪激动时驾车；</p> <p>3、加油站作业人员引导车辆不力；</p> <p>4、洗车作业中驾驶员误启动。</p>
事故后果	人员伤亡，撞坏管线等造成二次事故。
危险等级	II
防范措施	<p>1、增设交通标志（特别是限速行驶标志）；</p> <p>2、保持进出加油站的道路畅通，保持路面状态良好；</p> <p>3、加强对进站加油车辆的引导，发现驾驶员违章立即提醒纠正；</p> <p>4、闲杂人员和闲杂车辆不允许进入加油站场内。</p>
四	
潜在事故	机械伤害
作业场所	设备的传动、转动部位
危险因素	绞、碾、碰、戳、卷缠，伤及人体
触发事件	<p>1、检查、维修设备时，不注意而被碰、割、戳；</p> <p>2、衣物或擦洗设备时棉纱或手套等被绞入转动设备；</p> <p>3、旋转部件、管线、加油枪滑动，导致物体撞击伤人；</p> <p>4、设备检修时未断电和设立警示标志，误启动造成机械伤害；</p> <p>5、突出的机械设备设施部分、工具设备边缘毛刺或锋利处碰伤。</p>
发生条件	人体碰到转动、移动等运动物体，碰上尖锐物体
原因事件	<p>1、设备机械安全防护装置缺失或有缺陷；</p> <p>2、机械设备的保险、信号装置有缺陷；</p> <p>3、员工工作时注意力不集中；</p> <p>3、劳动防护用品未正确穿戴；</p> <p>4、违章作业</p>
事故后果	人体伤害

危险等级	II
防范措施	1、加油机设备设置的防护罩不允许随意打开； 2、工作时注意力要集中，要注意观察； 3、正确穿戴好劳动防护用品； 4、作业过程中严格遵守操作规程； 5、机器设备要定期检查、检修，保证其完好状态。
五	
潜在事故	物体打击
作业场所	加油区域、公用工程设备场所
危险因素	物体坠落或飞出
触发事件	1、高处有未被固定的物体被碰撞或风吹等坠落； 2、工具、器具等上下抛掷； 3、罩棚灯具固定不牢，罩棚顶有浮物，遇到强风使物体倾斜坠落； 4、发生意外爆炸事故，碎片抛掷、飞散； 5、检修时检修工具未握牢脱手或作业场所空间不足，碰撞到其它物体造成工具飞出等。
发生条件	坠落物体击中人体
事故后果	人员伤亡或引发二次事故
危险等级	II
防范措施	1、高处的物件必须固定牢靠； 2、维修时严禁抛接检修工具、螺栓等物件； 3、设立警示标志，加强对员工的安全意识教育，杜绝“三违”；
六	
潜在事故	中毒、窒息
危险因素	油品物料泄漏；储罐设备内作业、抢修作业时接触窒息性场所。
触发事件	1、汽油、柴油物质的气体泄漏空间且有积聚； 2、设备内作业时汽油、柴油有害物料未彻底清洗干净，通风不良，与有害物质连通的管道未进行有效的隔绝等； 3、在容器内作业时缺氧。
发生条件	1、油品物料超过容许浓度； 2、毒物摄入体内； 3、缺氧。
原因事件	1、油品物质局部浓度超标； 2、通风不良； 3、缺乏泄漏物料的危险、有害特性及其应急预防方法的知识； 4、作业人员不清楚泄漏物料的种类，应急不当； 6、未戴防护用品； 7、在作业场所进食、饮水等引起误服； 8、救护不当； 9、在缺氧、窒息场所作业时无人监护。
事故后果	人员伤亡
危险等级	II

防范措施	<ol style="list-style-type: none"> 1、加强检查、检测油品物质有否跑、冒、滴、漏； 2、教育、培训职工掌握有关油品的特性，预防中毒、窒息的方法及其急救法； 3、制定安全技术规程及作业安全规程； 4、定期检修、维护保养，保持设备完好；检修油罐时，应与其他设备或管道隔断，彻底清洗干净，并检测含氧量到（18~22%），合格后方可作业；作业时，穿戴劳动防护用品，有人监护并有抢救后备措施； 5、要求职工严格遵守各种规章制度、操作规程、作业规程； 6、配备相应的防护器材、急救药品； 7、制定应急预案，抢救时勿忘正确使用防毒面具及其它防护用品。
------	--

对配电作专项预先危险分析，见下表。

七、配电作专项预先危险分析	
主要危险源位置	配电间
事故、故障类型	火灾 触电 机械伤害 灼烫
危险等级	II
触发条件	<ol style="list-style-type: none"> 1、明火，过负荷，散热不良造成热量积聚导致火灾； 2、配电间电气裸露部位未采取防护措施、电线、电缆裸露漏电，人员在作业时接触到漏电部位，造成触电； 3、配电间及控制开关未标明所控制的设备，人员误拉闸引起电弧造成触电； 4、电工作业时未断电或带电作业时未使用防护用品，非电工作业人员擅自进行电气作业； 5、保护接地、工作接地不好或失效，设备发生损坏未能及时发现，致使常规设备或操作处带电； 6、检修时未断电和挂警示标志，其它人误起动。
防范措施	<ol style="list-style-type: none"> 1、设备检修时进行断电并挂上警示标志，实行 2 人作业制度； 2、电气控制柜上标明所控制设备的名称和工艺编号，电动机设备采用工作接地、保护接地和中位点连接等； 3、作业人员严守工作岗位，加强巡视； 4、作业人员配备绝缘棒、绝缘靴、垫和验电器等防护器材，电气作业人员配备绝缘鞋等。

6.3.4 公辅助设施单元

该项目安全检查表依据《汽车加油加气加氢站技术标准》GB50156-2021 对该站改建项目的公辅助单元进行检查、评价，见表 6.3-10。

表6.3-10 公辅助设施单元检查表

供配电			
序号	检查内容	检查记录	结论
1	加油站的供电负荷等级可为三级，信息系统应设不间断供电电源。13.1.1	是	合格
2	加油站的供电电源宜采用电压为380/220V的外接电源。供电系统应设独立的计量装置。13.1.2	380/220V 外接电源	合格
3	加油站的消防泵房、罩棚、营业室等处，均应设事故照明。13.1.3	拟设有应急照明	合格

4	当引用外电源有困难时，加油站可设置的小型内燃发电机组。内燃机的排烟管口，应安装阻火器。排烟管口至各爆炸危险区域边界的水平距离应符合下列规定： 1 排烟口高出地面4.5m以下时，不应小于5m。 2 排烟口高出地面4.5m及以上时，不应小于3m。13.1.4	不涉及	-
5	加油站的电力线路宜采用电缆并直埋敷设，电缆穿越行车道部分，应穿钢管保护。13.1.5	拟穿管敷设	合格
6	当采用电缆沟敷设电缆时，加油作业区内的电缆沟内必须充沙填实。电缆不得与油品和CNG管道以及热力管道敷设在同一沟内。13.1.6	隐蔽工程	合格
7	爆炸危险区域内的电气设备选型、安装、电力线路敷设等，应符合现行国家标准《爆炸危险环境电力装置设计规范》GB50058的有关规定。13.1.7	符合国家标准	合格
8	加油内爆炸危险区域以外的照明灯具，可选用非防爆型。罩棚下处于非爆炸危险区域的灯具，应选用防护等级不低于IP44级的照明灯具。13.1.8	拟选用不低于IP44级的照明灯具	合格
防雷、防静电			
序号	检查内容	检查记录	结论
1	钢制油罐必须进行防雷接地，接地点不应少于两处（13.2.1）。	拟按规范设置	符合
2	汽车加油加气加氢站的防雷接地、防静电接地、电气设备的工作接地、保护接地及信息系统的接地等宜共用接地装置，接地电阻不应大于4Ω。13.2.2	拟按规范设置	符合
3	埋地钢制油罐以及非金属油罐顶部的金属部件和罐内的各金属部件，应与非埋地部分的工艺金属管道相互做电气连接并接地。13.2.4	拟按规范设置	符合
4	加油站内油气放散管在接入全站共用接地装置后，可不单独做防雷接地。13.2.5	拟按规范设置	符合
5	当汽车加油加气加氢站内的站房和罩棚等建筑物需要防直击雷时，应采用接闪带（网）保护。13.2.6	拟按规范设置	符合
6	汽车加油加气加氢站的信息系统应采用铠装电缆或导线穿钢管配线。配线电缆铠装金属层两端、保护钢管两端均应接地。13.2.7	拟按规范设置	符合
7	汽车加油加气加氢站信息系统的配电线路首、末端与电子器件连接时，应装设与电子器件耐压水平相适应的过电压（电涌）保护器。13.2.8	拟按规范设置	符合
8	380/220V供配电系统宜采用TN-S系统。13.2.9	拟采用TN-S系统	符合
9	地上或管沟敷设的油品管道、LPG管道、LNG管道、CNG管道、氢气管道和液氢管道应设防静电和防感应雷的共用接地装置，接地电阻不应大于30Ω。13.2.10	拟地下敷设油品管道	符合
10	加油加气加氢站的油罐车LPG罐车、LNG罐车和液氢罐车卸车场地应设卸车或卸气临时用的防静电接地装置，并应设置能检测跨接线及监视接地装置状态的静电接地仪。13.2.11	拟按要求设置	符合
11	在爆炸危险区域内工艺管道上的法兰、胶管两端等连接处应用金属线跨接。当法兰的连接螺栓不少于5根时，在非腐蚀环境下可不跨接。13.2.12	拟按要求设置	符合
12	油罐车卸油用的卸油软管、油气回收软管与两端接头，应保证可靠的电气连接。13.2.13	拟按要求设置	符合
13	采用导静电的热塑性塑料管道时，导电内衬应接地；采用不导静电的热塑性塑料管道时，不埋地部分的热熔连接件应保证长期可靠的接地，也可采用专用的密封帽将连接管件的电熔插孔密封，管道或接头的其他导电部件也应接地。13.2.14	拟按要求设置	符合

14	防静电接地装置的接地电阻不应大于 100 Ω。13.2.15	拟按要求设置	符合
15	油罐车、LPG 罐车、LNG 罐车和液氢罐车卸车场地内用于防静电跨接的固定接地装置不应设置在爆炸危险 1 区。13.2.16	拟按要求设置	符合
灭火器材配置			
序号	检查内容	检查记录	结论
1	每2台加油机应配置不少于2具5kg手提式干粉灭火器，或1具5kg手提式干粉灭火器和1具6L泡沫灭火器，加油机不足2台应按2台配置；12.1.1（2）	拟按要求设置	合格
2	地下储罐应配置 1 台不小于 35kg 推车式干粉灭火器。当两种介质储罐之间的距离超过 15m 时，应分别配置。10.1.1（4）	拟按要求设置	合格
3	一、二级加油站应配置灭火毯 5 块、沙子 2m ³ ；三级加油站应配置灭火毯不少于 2 块、沙子 2m ³ 。加油加气站应按同级别的加油站配置灭火毯和沙子。10.1.1（6）	拟按要求设置	合格
给排水系统			
序号	检查内容	检查记录	结论
1	站内地面雨水可散流排出站外，当加油站、LPG加气站或加油与LPG加气合建站的雨水由明沟排到站外时，应在围墙内设置水封装置。12.3.2（1）	拟按规范设置	合格
2	加油站、LPG加气站或加油与LPG加气合建站排出建筑物或围墙的污水，在建筑物墙外或围墙内应分别设水封井，水封井的水封高度不应小于0.25m，水封井应设沉泥段，沉泥段高度不应小于0.25m。12.3.2（2）	拟按规范设置	合格
3	清洗油罐的污水应集中收集处理，不应直接进入排水管道，LPG储罐的排污（排水）应采用活动式回收桶集中收集处理，不应直接接入排水管道。2.3.2（3）	拟按规范设置	合格
4	排出站外的污水应符合国家现行有关污水排放标准的规定。10.3.2（4）	拟按规范设置	合格
5	加油站不应采用暗沟排水。10.3.2（5）	拟按规范设置	合格
6	排水井、雨水口和化粪池不应设在作业区和可燃液体出现泄漏事故时可能流经的部位。12.3.3	拟按规范设置	合格

第7章 建设项目安全条件的分析结果

7.1 建设项目安全条件分析

7.1.1 建设项目与国家和当地政府产业政策与布局符合性分析

1. 与产业政策的符合性

该项目符合国家和当地政府产业政策，适宜项目建设。根据《产业结构调整目录（2024年本）》（发改委国家发展和改革委员会令第7号令，于2023年12月1日第6次委务会议审议通过，自2024年2月1日起施行）的规定，本项目不属于限制类、淘汰类项目，符合国家产业政策。

7.1.2 建设项目与当地规划符合性分析

该项目经德兴市发展和改革委员会立项备案，于2023年09月22日取得德兴市发展和改革委员会文件《关于上饶市东部综合应急物资储备仓库工程项目可行性研究报告的批复》（德发改字[2023]384号）（项目统一代码：2309-361181-04-01-344540），同意该项目建设。符合当地政府规划要求。

7.1.3 建设项目选址符合性分析

该项目地址位于德兴市李宅乡S407路边部分地块，交通运输较便利。该项目地址外50m范围内无重要建筑物，该项目不处于风景区内。周围环境条件良好，项目符合当地总体规划要求。依据《汽车加油加气加氢站技术标准》GB50156-2021等规范对建设项目周边环境距离进行检查，均符合规范要求。

该项目于2024年3月28日取得上饶市商务局文件《关于对德兴市新建设加油站规划确认的通知》（饶商务字[2024]31号），同意在该地点建设加油站。

该项目所在地有较好的交通条件，符合本地区产业发展和土地利用总体规划，符合国家产业政策。

该项目选址及周边环境符合性情况具体见表 6.3-2，经检查，该项目选址及平面布置符合《汽车加油加气加氢站技术标准》GB50156-2021 等相关标准要求。

7.1.4 建设项目中生产装置、重大危险源与重要场所、区域的距离

根据《危险化学品重大危险源辨识》（GB18218-2018）对该项目中重大危险源进行辨识。经过辨识，该项目不构成危险化学品构成重大危险源，且周边 50m 内无学校、医院、影剧院、体育场等公共设施；无供水水源、水厂及水源保护区；无码头、机场以及公路、铁路、水路交通干线、地铁风亭及出入口；无基本农田保护区、畜牧区、渔业水域和种子、水产苗种生产基地；无河流、湖泊、风景名胜区和自然保护区；无军事禁区、军事管理区；无法律、行政法规规定予以保护的其他区域。

7.1.5 建设项目所在地自然条件的影响分析评价

自然条件对该项目的影响因素主要包括地震、不良地质、暑热、冬季低温、雷击等因素。因自然因素、地质、水文因素等原因，有造成站房、罩棚、罐区坍塌，工艺设施损坏等危险。

1) 地震

地震是一种能产生巨大破坏作用的自然现象，它能破坏建筑物，进而威胁设备和人员安全，不良地质对建筑物的破坏作用极大，甚至能影响人员安全，该新建项目所在地地震基本烈度为Ⅵ度，油罐区属重要场所，罩棚在设计时强度不够，可能会发生坍塌事故，故建议均提高一级按Ⅶ度设防。

2) 强风

风速的大小对加油站的安全经营有影响，尤其对罩棚影响最大。

3) 雷电

雷击能破坏建筑物和设备，并可能导致火灾和爆炸事故的发生，该站罩棚采用自身钢结构与支柱焊接直接接地，上方拟设接闪带，罩棚拟采用单独接地，储油罐、管道工艺设施埋地并采取接地措施，所以雷电对建筑物和设备的影响不大。

4) 雨雪

该站建设地点地势平坦，排水顺畅，不容易大量积存雨水。冬季罩棚顶部有积雪的风险，可能对罩棚造成坍塌的风险。

综上所述，自然危害因素的发生基本是不可避免的，因为它是自然形成的。正常情况下，自然条件对该项目无不良影响。针对极端的自然有害因素，该项目初步设计中应采取有效的安全控制措施。

7.1.6 建设项目对周边生产、经营活动和居民生活的影响

该项目存在着火灾、爆炸、车辆伤害、触电、物体打击、中毒和窒息、高出坠落、机械伤害、灼烫、坍塌等。项目的主要危险因素是火灾、爆炸。该项目对周边单位生产经营活动或者居民生活有一定影响的事故主要有火灾、爆炸。

在目标范围内，发生火灾、爆炸等事故易被影响的主体主要为加油站作业人员、来该站加油的人员及部分居民。

7.1.7 建设项目周边生产、经营活动和居民生活情况对建设项目投入生产后的影响

该项目东面为林地，南面为充电桩停车位，西南面为景观构筑物（二类保护物），距最近的汽柴油混合加油机 19.6m，西面为大巴车停车场（三类保护物），距最近的汽油加油机 15.6m，北面为 S407 公路，距最近的汽油罐 12.5m；该项目东面、南面均设置实体围墙。

周边人员活动，如道路车辆发生车祸，有引发火灾的可能；进站加油有撞击加油设施的可能；路上行人吸烟、烟头等移动火种有引发火灾的可能，对项目造成影响。因此周边的人员活动可能会对加油站造成一定的影响。

7.2 建设项目生产条件的分析

7.2.1 总平面布置及建（构）筑物评价

1. 总平面布置

该项目位于德兴市李宅乡 S407 路边部分地块，根据表 6.3-3、6.3-6 的检查结果。该项目总平面按功能分区，总平面布置合理，总平面布置符合《汽车加油加气加氢站技术标准》GB50156-2021 等相关标准、规范的要求。

该项目出口和入口分开设置，道路拟采用不发火花地面，转弯半径不小于 9m，满足平面布置的要求。

2. 建（构）筑

该项目建筑物和装置拟布置在土质均匀、地基承载力较大的地段；站房的耐火等级拟按二级考虑，罩棚拟采用钢架结构，站房拟采用框架结构。

综上所述，该项目拟采取的平面布置方案能够满足要求。

7.2.2 工艺技术及生产装置的安全性评价

该项目拟采用密闭卸油，加油采用正压供油，通过油罐内的潜油泵将油品从储油罐抽出，是目前国内加油站普遍采用的工艺。通过对国内外加油站的技术情况比较，此套工艺技术目前被国内各加油站广泛采用，技术成熟，安全性能可靠。依据《关于公布首批重点监管的危险化工工艺目录的通知》（安监总管三[2009]116号）及《关于公布第二批重点监管危险化工工艺目录和调整首批重点监管危险化工工艺中部分典型工艺的通知》（安监总管三〔2013〕3号）辨识，本项目不涉及的重点监管的危险化工工艺。

7.2.3 依托公用工程、辅助设施配套性评价

1、供配电

根据生产要求，该项目用电负荷为三级，该项目用电电源从当地供电所外接电源引至站内配电间的配电箱，低压配电接地型式采用 TN-S 系统。本项目用电负荷主要为加油机、潜油泵及室内照明用电，其中加油机、潜油泵等用电负荷约为 10KW，站房照明及其他用电负荷约 50KW，罩棚照明及室外照明负荷约 10KW。站内弱电线路为广电线路、宽带网络及报警、控制线路，电力及电讯线路均采用埋地敷设。

本项目应急照明、液位及泄漏报警为三级用电负荷，应急照明灯自带蓄电池供电，供电时间不少于 90 分钟，液位及泄漏报警拟配备不间断供电电源。

该站的供配电系统能满足加油站的经营要求。

2、给排水

1) 给水

加油站的经营、生活用水由当地自来水管网供给。给水管公称直径为

DN50，压力不小于 0.3Mpa。

2) 排水

生活污水经化粪池处理，排入市政污水管网，拟采用 TM-HDPE 塑料缠绕排水管，不锈钢卡箍式弹性连接，DN300。

卸油、加油区设环保沟引至隔油池，经隔油后排入自然体系。

站区内地面雨水及加油岛地面冲洗水汇集至排水沟后排至站外。

油罐、隔油池的清洗由专业队伍进行，清洗油罐、隔油池的污水，集中收集送至有关处理机构进行处理。

本项目给排水能满足项目的运行要求。

3 、防雷、防静电接地

1) 防雷

该项目站房、罩棚按第二类防雷布防，采用接闪带防直击雷，采用接闪带防直击雷。考虑防直击雷和雷电感应，电气设备正常不带电的金属外壳均需可靠接地，保护接地、防雷、防静电接地的干线宜连接在一起，组成联合接地网，其接地电阻不应大于 4Ω ；当各自单独设置接地装置时，油罐的防雷接地装置的接地电阻、配线电缆金属外皮两端和保护钢管两端的接地电阻不应大于 10Ω ，保护接地电阻不应大于 4Ω 。加油站的油罐车卸车场地设静电接地报警装置。加油站钢制油罐进行防雷接地，且接地点 2 处。钢制埋地油罐与露出地面的工艺管道相互做电气连接并接地。仪表单独接地。

加油站的信息系统拟采用铠装电缆或导线穿钢管配线，配线电缆金属外皮两端、保护钢管两端均拟接地。加油站信息系统的配电线路首、末端与电子器件连接时，拟装设与电子器件耐压水平相适应的过电压(电涌)保

护器。380/220V 供配电系统拟采用 TN-S 系统，供电系统的电缆金属外皮或电缆金属保护管两端均拟进行接地，在供配电系统的电源端拟安装与设备耐压水平相适应的过电压(电涌)保护器。

2) 防静电接地

埋地敷设的油品管线始末端和分支处设防静电和防感应雷的共用接地装置，输油管道上的法兰两端用 BV-0.5KV-6mm² 铜线跨接。

油品卸车点旁拟设置人车一体式静电释放报警仪，距卸油点不小于 1.5m。

本项目防雷防静电措施可以满足项目的要求

4、监控系统

1) 液位监测系统

双层油罐拟设带有高液位报警功能的液位监测系统，每座油罐设置一个液位检测传感器，油料达到油罐容量 85% 时，能触动高液位报警装置报警；油料达到油罐容量 90% 时，能自动停止油料继续进罐。高液位报警装置拟设在站房值班室。

2) 防渗漏检测系统

项目拟设双层油罐及双层管道防渗漏检测系统，防渗漏检测拟采用在线监测系统，每座油罐设置一个渗漏检测传感器，当检测到发生渗漏时设于办公室内的主机发出声光报警。防渗漏报警装置拟设在站房值班室。

3) 视频监控系统

站房、罩棚拟设视频监控摄像头，信号线引至站房通讯机柜，通过视频监控系统对卸油口、油罐区、加油区及便利店等重点部位进行监控。

该站监控系统满足项目运行要求。

4) 紧急切断

加油站房内拟设紧急切断按钮，拟设置的加油机上自带紧急停车按钮。

5、消防设施

该站拟设置的灭火器、消防沙、灭火毯等消防器材，配备消防器材的型号规格、数量、位置等均符合规范要求。

第8章 安全对策措施与建议

8.1 安全对策措施与建议的依据和原则

安全对策措施建议的依据：

- 1、工程的危险、有害因素的辨识分析；
- 2、符合性评价的结果；
- 3、国家有关安全生产法律、法规、规章、标准、规范。

安全对策措施建议的原则：

- 1、安全技术措施等级顺序：
 - 1) 直接安全技术措施；
 - 2) 间接安全技术措施；
 - 3) 指示性安全技术措施；
 - 4) 若间接、指示性安全技术措施仍然不能避免事故，则应采取安全操作规程、安全教育、安全培训和个体防护等措施来预防、减弱系统的危险、危害程度。
- 2、根据安全技术措施等级顺序的要求应遵循的具体原则：
 - 1) 消除；
 - 2) 预防；
 - 3) 减弱；
 - 4) 隔离；
 - 5) 连锁；
 - 6) 警告。
- 3、安全对策措施建议具有针对性、可操作性和经济合理性。
- 4、对策措施符合国家有关法规、标准及规范的规定。
- 5、在满足基本安全要求的基础上，对项目重大风险控制提出保障安全运行的对策建议。

8.2 安全对策措施及建议

1. 建设项目的选址方面

- 1) 该项目所在地地震烈度为6度，建设单位应根据场地地震基本烈度作抗震设防。该项目抗震设防按《建筑抗震设计规范》（GB50011-2010）和《构筑物抗震设计规范》（GB50191-2012）执行。该加油站应根据《建

建筑工程抗震设防分类标准》GB 50223-2008 要求, 罩棚、罐区应划分为重点设防类, 需提高设防标准。

2) 在项目设计前应根据勘查结果和地质资料和工程的要求, 因地制宜, 采取以地基处理为主的综合措施, 对所有建筑、设备、设施等的基础采取相应的加固处理措施, 防止地基湿陷对建筑物产生危害。按要求做好该项目的埋地电缆、排水的设计与施工。

2. 建设项目中主要装置、设备设施的布局及建构筑物方面

一、主要装置、设备设施

1) 油罐的量油孔应设带锁的量油帽。量抽孔下部的接合管宜向下伸至罐内距罐底 200mm 处, 并应有检尺时使接合管内液位与罐内液位相一致的技术措施。

2) 加油站的油罐宜设带有高液位报警功能的液位计。

3) 位于加油岛端部的加油机附近应设防撞柱(栏), 且其高度不应小于 0.5m。

4) 加油枪应选用自封式加油枪, 且汽油加油枪的流量不应大 50L/min。

5) 埋地油罐人孔盖应采用钢制人孔盖, 人孔应设操作井, 人孔盖及操作井应满足防水、防尘和碰撞时不发生火花的产品; 油罐人孔井内的管道及设备, 应保证油罐人孔盖的可拆装性; 装有潜油泵的油罐人孔操作井应采取相应的防渗措施。

6) 双层油罐内壁与外壁之间应有满足渗漏检测需求的贯通间隙。

7) 双层钢制油罐、内钢外玻璃纤维增强塑料双层油罐和玻璃纤维增强塑料等非金属防渗村里的双层油罐, 应由设渗漏检测立管, 并符合相关规定。

8) 内钢外玻璃纤维增强塑料双层油罐的外层壁厚不应小于 4mm。

9) 装有潜油泵的油罐人孔操作井、卸油口井、加油机底槽等可能发生油品渗漏的部位，也应采取相应的防渗措施。

10) 该埋地加油管道拟采用双层管道。双层管道的设计，应符合下列规定：（1）双层管道的内层管应符合本规范第 6.3 节的有关规定。（2）采用双层非金属管道时，外层管应满足耐油、耐腐蚀、耐老化和系统试验压力的要求。（3）采用双层钢质管道时，外层管的壁厚不应小于 5mm。（4）双层管道系统的内层管与外层管之间的缝隙应贯通。（5）双层管道系统的最低点应设检漏点。（6）双层管道坡向检漏点的坡度，不应小于 5‰，并应保证内层管和外层管任何部位出现渗漏均能在检漏点处被发现。（7）管道系统的渗漏检测宜采用在线监测系统。

11) 双层油罐的渗漏检测宜采用在线监测系统。采用液体传感器监测时，传感器的检测精度不应大于 3.5mm。泄漏检测报警器应设置在有人值班的场所。

12) 埋地油罐的人孔应设操作井。设在行车道下面的人孔井应采用加油站车行道下专用的密闭井盖和井座。加油站行车道应进行承重设计运算，强度要求应满足要求。

13) 加油站应设置紧急切断系统，该系统应能在事故状态下迅速切断加油泵电源。紧急切断系统应具有失效保护功能。

14) 加油泵电源，应能由手动启动的远程控制切断系统操纵关闭。

15) 双层钢制油罐、内钢外玻璃纤维增强塑料双层油罐和玻璃纤维增强塑料等非金属防渗衬里的双层油罐，应设渗漏检测立管，并应符合下列规定：1、检测立管应采用钢管，直径宜为 80mm，壁厚不宜小于 4mm；2、

检测立管应位于油罐顶部的纵向中心线上；3、检测立管的底部管口应与油罐内、外壁间隙相连通，顶部管口应装防尘盖；4、检测立管应满足人工检测和在线监测的要求，并应保证油罐内、外壁任何部位出现渗漏均能被发现。

16) 加油软管上宜设安全拉断阀。

17) 以正压(潜油泵) 供油的加油机，其底部的供油管道上应设剪切阀，当加油机被撞或起火时，剪切阀应能自动关闭。

18) 采用一机多油品的加油机时，加油机上的放枪位应有各油品的文字标识，加油枪应有颜色标识。

19) 该加油站拟设置紧急切断系统，该系统应能在事故状态下迅速切断加油泵阀门。紧急切断系统应具有失效保护功能。紧急切断系统应设置在有人员值守的位置。

20) 加油泵电源，应能由手动启动的远程控制切断系统操纵关闭。

21) 紧急切断系统应只能手动复位。

22) 油罐设在非车行道下面时，罐顶低于混凝土路面不宜小于 0.9m。钢制油罐的周围应回填中性沙或细土，其厚度不应小于 0.3m；外层为玻璃纤维增强塑料材料的油罐，回填料应符合产品说明书的要求。

23) 当埋地油罐受地下水或雨水作用有上浮的可能时，应采取防止油罐上浮的措施。

24) 设有油气回收系统的加油站，站内油罐应设带有高液位报警功能的液位监测系统。

二、建构筑物

1) 加油岛的设计应符合下列规定：1、加油岛应高出停车位的地坪

0.15m~0.20m；2、加油岛、加气岛、加氢岛两端的宽度不应小于 1.2m；3、加油岛上的罩棚立柱边缘距岛端部不应小于 0.6m；4、靠近岛端部的加油机等岛上的工艺设备应有防止车辆误碰撞的措施和警示标识。采用钢管防撞柱（栏）时，其钢管的直径不应小于 100mm，高度不应小于 0.5m，并应设置牢固。

2) 站房可由办公室、值班室、营业室、控制室、变配电间、卫生间和便利店等组成，站房内可设非明火餐厨设备。

3) 辅助服务区内建筑物的面积不应超过本标准附录 B 中三类保护物标准，消防设计应符合现行国家标准《建筑设计防火规范》GB50016 的有关规定。

4) 根据《汽车加油加气加氢站技术标准》GB50156-2021 第 14.2.1 条规定，作业区内的站房及其他附属建筑物的耐火等级不应低于二级。1) 罩棚屋面防水层宜采用不燃、难燃材料，当采用可燃防水材料且铺设在可燃、难燃保温材料上时，防水材料或可燃、难燃保温材料应采用不燃材料作防护层。（《建筑设计防火规范（2018 年版）》（GB 50016-2014））第 3.2.16 条），站房采用预应力钢筋混凝土的楼板，其耐火极限不应低于 0.75h；二级耐火等级建筑内采用难燃性墙体的房间隔墙，其耐火极限不应低于 0.75h；当房间的建筑面积不大于 100m² 时，房间隔墙可采用耐火极限不低于 0.50h 的难燃性墙体或耐火极限不低于 0.30h 的不燃性墙体。（《建筑设计防火规范（2018 年版）》（GB 50016-2014））第 5.1.6 条）

5) 根据《汽车加油加气加氢站技术标准》GB50156-2021 第 5.0.12 条规定，汽车加油加气加氢站的工艺设备与站外建（构）筑物之间，宜设置不燃烧实体围墙，围墙高度相对于站内和站外地坪均不低于 2.2m。当汽车

加油加气加氢站的工艺设备与站外建（构）筑物之间的距离大于本标准表 4.0.4-表 4.0.8 中安全间距的 1.5 倍，且大于 25m 时，可设置非实体围墙。面向车辆入口和出口道路的一侧可设置非实体围墙或不设围墙。与站区限毗邻的一、二级耐火等级的站外建（构）筑物，其面向加油加气加氢站侧无门、窗、孔洞的外墙，可视为站区实体围墙的一部分，但站内工艺设备与其余的安全距离应符合本标准表 4.0.4-表 4.0.8 的相关规定。故建议加油站设置围墙。

3. 主要技术、工艺或者方式方面

- 1) 油罐车卸油必须采用密闭卸油方式；
- 2) 油罐车卸油时用的卸油连通软管、油气回收连通软管，应采用防静电耐油软管，或来用内附金属丝(网)的塑料软管。连通软管的公称直径不应小于 50mm；
- 3) 埋地钢质管道外表面的防腐设计，应符合现行国家标准《钢质管道外腐蚀控制规范》(GB/T 21447) 的相关规定，其应采用不低于加强级的防腐绝缘保护层；
- 4) 汽油罐与柴油罐的通气管应分开设置。通气管管口高度不应小于 4m。通气管的公称直径不应小于 50mm，通气管管口应设置阻火器。
- 5) 加油站内的工艺管道应埋地敷设，不应穿过或跨越站房等与其无直接关系的建(构)筑物；当油品管道与管沟、电缆沟和排水沟相交叉时，应采取相应的防护措施。
- 6) 油罐应采取卸油时的防满溢措施。抽料达到油罐容量 90% 时，应能触动高液位报警装置，抽料达到油罐容量 95% 时，应能自动停止油料继续进罐。高液位报警装置应位于工作人员便于觉察的地点。

7) 设有油气回收系统的加油加气站，其站内油罐应设带有高液位报警功能的液位监测系统。双层油罐的液位监测系统尚应具备渗漏检测功能，其渗漏检测分辨率不宜大于 0.8L/h。

8) 每个油罐应各自设置卸油管道和卸油接口。各卸油接口及油气回收接口，应有明显的标识。

9) 加油站采用卸油油气回收系统时，其设计应符合下列规定：

(1) 汽油罐车向站内油罐卸油应采用平衡式密闭油气回收系统。

(2) 各汽油罐可共用一根卸油油气回收主管，回收主管的公称直径不宜小于 80mm。

(3) 卸油油气回收管道的接口宜采用自闭式快速接头。采用非自闭式快速接头时，应在靠近快速接头的连接管道上装设阀门。

10) 加油站采用加油油气回收系统时，其设计应符合下列规定：

(1) 应采用真空辅助式油气回收系统。

(2) 汽油加油机与油罐之间应设油气回收管道，多台汽油加油机可共用 1 根油气回收主管，油气回收主管的公称直径不应小于 50mm。

(3) 油油气回收系统应采取防止油气反向流至加油枪的措施。

(4) 加油机应具备回收油气功能，其气液比宜设定为 1.0~1.2。

(5) 在加油机底部与油气回收立管的连接处，应安装一个用于检测液阻和系统密闭性的丝接三通，其旁通短管上应设公称直径为 25mm 的球阀及丝堵。

11) 当加油站采用油气回收系统时，汽油罐的通气管管口除应装设阻火器外，尚应装设呼吸阀。呼吸阀的工作正压宜为 2kPa~3kPa，工作负压宜为 1.5kPa~2kPa。

12) 卸油管道、卸油油气回收管道、加油油气回收管道和油罐通气管横管，应坡向埋地油罐。卸油管道的坡度不应小于 2%，卸油油气回收管道、加油油气回收管道和油罐通气管横管的坡度，不应小于 1%。

13) 油罐的接合管设置应符合下列规定：

(1) 接合管应为金属材质。

(2) 接合管应设在油罐的顶部，其中进油接合管、出油接合管或潜油泵安装口，应设在人孔盖上。

(3) 进油管应伸至罐内距罐底 50mm-100mm 处。进油立管的底端应为 45° 斜管口或 T 形管口。进油管管壁上不得有与油罐气相空间相通的开口。

(4) 罐内潜油泵的人油口或通往自吸式加油机管道的罐内底阀，应高于罐底 150mm-200mm。

(5) 人孔盖上的接合管与引出井外管道的连接，应采用金属软管过渡连接(包括潜油泵出油管)

(6) 油罐人孔井内的管道及设备，应保证油罐人孔盖的可拆装性。

14) 加油站工艺管道的选用，应符合下列规定：

(1) 油罐通气管道和露出地面的管道，应采用符合现行国家标准《输送流体用无缝钢管》(GB/T 8163) 的无缝钢管。

(2) 其他管道应采用输送流体用无缝钢管或适于输送油品的热塑性塑料管道。所采用的热塑性塑料管道应有质量证明文件。非烃类车用燃料不得采用不导静电的热塑性塑料管道。

(3) 无缝铜管的公称壁厚不应小于 4mm，埋地钢管的连接应采用焊接。

(4) 热塑性塑料管道的主体结构层应为无孔隙聚乙烯材料，壁厚不应小于 4mm，埋地部份的热塑性塑料管道应采用配套的专用连接管件电熔连接。

(5) 导静电热塑性塑料管道导静电衬层的体电阻率应小于 $10^8 \Omega \cdot m$ ，表面电阻率应小于 $10^{10} \Omega$ 。

(6) 不导静电热塑性塑料管道主体结构层的介电击穿强度应大于 100kV。

15) 加油站内的工艺管道除必须露出地面的以外，均应埋地敷设。当采用管沟敷设时，管沟必须用中性沙子或细土填满、填实。

16) 埋地工艺管道的埋设深度不得小于 0.4m。敷设在混凝土场地或道路下面的管道管顶低于沿混凝土下表面不得小于 0.2m。管道周围应回填不小于 100mm 厚的中性沙子或细土。

17) 工艺管道不应穿过或跨越站房等与其无直接关系的建(构)筑物;与管沟、电缆沟和排水沟交叉时，应采取相应的防护措施。

18) 卸油接口应设置快速接头及密封盖。

19) 汽车加油加气加氢站内布置工艺设备的区域。该区域的边界线为设备爆炸危险区域边界线加3m，对柴油设备为设备外缘加3m。

20) 露天或半露天变电所的变压器四周应设高度不低于 1.8m 的固定围栏或围墙，变压器外廓与围栏或围墙的净距不应小于 0.8m，变压器底部距地面不应小于 0.3m。

4. 危险化学品生产或者储存过程配套和辅助工程方面

一、电气安全设计对策措施

1) 加油区应设接闪带保护;

2) 加油站内爆炸危险区域内的电气设备选型、安装、电力线路敷设等应符合国家标准《爆炸危险环境电力装置设计规范》GB50058-2014 的规定，接头处应穿柔性防爆管；罩棚下的灯具应选用防护等级不低于 IP44 级的节能型照明灯具。

3) 清洗油罐的污水应集中收集处理，不应直接进入排水管道。

4) 供电负荷等级可为三级，供电电源宜采用电压为 380/220V 的外接电源；信息系统应设不间断供电电源，断电后 UPS 电源连续供电时间不应少于 30min。

5) 应根据《汽车加油加气站设计与施工规范（2014 年版）》（GB50156-2012）第 11.1.3 要求对加油站的罩棚、营业室等场所设置事故照明系统，事故应急照明可采用蓄电池作备用电源，且断电后连续供电时间不应少于 180min。

6) 在爆炸危险区域内的油品管道上的法兰、胶管两端等连接处应用金属线跨接。当法兰的连接螺栓不少于 5 根时，在非腐蚀环境下，可不跨接。

7) 加油站钢制油罐必须进行防雷接地，且接地点不应少于 2 处。

8) 加油站的防雷接地、防静电接地、电气设备的工作接地、保护接地及信息系统的接地等，宜共用接地装置，其接地电阻不应大于 4Ω ；当各自单独设置接地装置时，油罐的防雷接地装置的接地电阻、配线电缆金属外皮两端和保护钢管两端的接地电阻不应大于 10Ω ，保护接地电阻不应大于 4Ω 。

9) 加油站的信息系统应采用铠装电缆或导线穿钢管配线，配线电缆金属外皮两端、保护钢管两端均应接地。

10) 加油站信息系统的配电线路首、末端与电子器件连接时，应装设

与电子器件耐压水平相适应的过电压(电涌)保护器。

11) 380/220V 供配电系统宜采用 TN-S 系统，供电系统的电缆金属外皮或电缆金属保护管两端均应接地，在供配电系统的电源端应安装与设备耐压水平相适应的过电压(电涌)保护器。

12) 加油站卸油口附近应设置卸油时用的防静电接地报警仪，且不应设置在爆炸危险 1 区。

13) 加油站的电力线路宜采用电缆并直埋敷设。电缆穿越行车道部分，应穿钢管保护。

14) 当采用电缆沟敷设电缆时，电缆沟内必须充沙填实，电缆不得与油品、热力管道敷设在同一沟内。

15) 加油站内爆炸危险区域以外的站房、罩棚等建筑物内的照明灯具，可选用非防爆型，但罩棚下的灯具应选用防护等级不低于 IP44 级的节能型照明灯具。

16) 当加油加气站内的站房和罩棚等建筑物需要防直击雷时，应采用接闪带（网）保护。当罩棚采用金属屋面时，宜利用屋面作为接闪器，应符合下列规定：（1）板间的连接应是持久的电气贯通，可采用铜锌合金焊、熔焊、卷边压接、缝接、螺钉或螺栓连接；（2）金属板下面不应有易燃物品，热镀锌钢板的厚度不应小于 0.5mm，铝板的厚度不应小于 0.65mm，锌板的厚度不应小于 0.7mm；（3）金属板应无绝缘被覆层。

17) 地上或管沟敷设的油品管道，应设防静电和防感应雷的共用接地装置，其接地电阻不应大于 30 Ω。

18) 加油加气站的汽油罐车，应设卸车或卸气时用的防静电接地装置，并应设置能检测跨接线及监视接地装置状态的静电接地仪。

19) 油罐车卸油用的卸油软管，油气回收软管与两端快速接头，应保证可靠的电气连接。

20) 采用导静电的热塑性塑料管道时，导电内衬应接地。采用不导静电的热塑性塑料管道时，不埋地部分的热熔连接件应保证长期可靠的接地，也可来用专用的密封帽将连接管件的电熔插孔密封，管道或接头的其他导电部件也应接地。

21) 防静电接地装置的接地电阻不应大于 $100\ \Omega$ 。

22) 油品罐车内用于防静电跨接的固定接地装置，不应设置在爆炸危险 1 区。

23) 根据 GB50058，爆炸危险区域电气设备防爆等级不应小于 EX II AT3。

二、消防安全对策措施

1) 其余建筑的灭火器配置，应符合现行国家标准《建筑灭火器配置设计规范》GB 50140 的有关规定。

2) 加油站的消防设施、器材有专人管理。消防器材应设置在明显和便于取用的地点，周围不准存放其它物品。

3) 加油站应设置醒目的防火、禁止吸烟和明火标志。

三、建设施工方面的对策措施

1) 应请有相应资质的单位进行设计、施工。

3) 加油站的建筑物、网架、油储罐等应请有资质的单位进行设计。

3) 站建成后应请具资质单位进行防雷防静电检测检验。

4) 站建成后应重新取得当地住房和城乡建设主管部门验收意见书。

5) 企业应对总平面布置图进行完善。

6) 严格挑选施工队伍，施工单位应具有丰富的加油站建设施工经验，加油站油罐管道施工应持有相关管理部门颁发的压力管道、压力容器安装许可证，以确保加油站施工质量。

7) 加强施工、安装现场的检查工作，严把施工质量关，保证建筑、设备、安全设施的施工质量和正确安装；对各项设施进行质量验收，单机试车合格后再进行联动试车；

8) 检查落实施工进度安排，确保安全卫生设施与主体工程同时设计、同时建设、同时投入使用；

9) 加强与施工单位的联系，要求施工单位建立健全安全生产管理体系和安全生产管理制度并严格遵守，保障现场施工人员的安全。

10) 建设初期应充分了解拟建站地下线缆情况，及时与相关单位协调，以确保施工安全。

11) 临时用电线路应采用绝缘良好并满足负荷要求的橡胶软导线，主干动力电缆可采用铠装电缆。电缆（线）过路必须加套管保护，空中架线高度应满足要求。

12) 电气施工机具应集中存放，电源开关设箱上锁，零散用电电源设铁合开关，电缆接头应做好防水、防短路、防触电措施，不准用一个开关同时启动两台及以上电气设备。用电设备及其金属外壳安全电压除外的接地线和接零线必须分接，严禁接地和接零共用一根导线。

13) 临时用电设备检修应先切断其电源，并挂上“有人工作，严禁合闸”警告牌。临时用电设备的自动开关和熔丝（片）应根据设备和线路确定，不得随意加大或缩小，严禁用其它金属丝代替熔丝。

14) 临时用电的电源不得直接从接引点的电气柜上接引，接引单位为

使用单位提供的电源必须设置保护开关，使用单位临时用电设施必须加装保护开关后方可使用。配电箱、开关及电焊机等电气设备的 15 米距离内，严禁存放易燃、易爆、腐蚀性等有害物品。

15) 起重指挥应由技术培训合格专职人员担任。作业前，应对起重机械、现场环境、行驶道路、架空电线及其他建筑物和吊重物情况进行了解，确定吊装方法。

16) 有下列情况之一者不得起吊：起重臂和吊起的重物下面有人停留或行走时。吊索和附件捆绑不牢时。吊件上站人或放有活动物时。重量不明、无指挥或信号不清时。

17) 起重机的变幅指示器、力矩限制以及各种行程限位开关等安全保护装置，应齐全完整、灵敏可靠，不得用限位装置代替操纵机构进行停机。

18) 不得使用起重机进行斜拉、斜吊。起吊重物时，不得在重物上堆放或悬挂零星物件。

19) 起重吊装物件时，不得忽快忽慢和突然制动。非重力下降式起重机，不得带荷自由下落。

20) 爆炸品、危险品不得采用起吊方式进行装卸或搬运。

21) 当工作地点的风力达到 5 级时，不宜进行起吊作业；当风力达到 6 级及以上或遇有大雪、大风、雷雨等恶劣天气及夜间照明不足的情况，不得进行起吊作业。

四、安全管理方面的对策措施

1) 应建立、健全各项安全管理制度，对安全工作统一管理。应成立安全管理组织机构，设置专职安全管理人员，负责安全方面的日常管理工作，内部形成安全管理网络。

2) 建立安全生产管理体系，建立健全安全生产责任制、岗位安全操作规程、安全检查、教育培训等各项安全管理制度；

3) 建立事故应急救援体系，编制事故应急救援预案，并定期进行应急演练；

4) 员工上岗前应进行“安全教育”，特种作业人员应持证上岗。

5) 站主要负责人和安全管理及操作人员应取得危险化学品经营安全培训证书，主要负责人和安全管理中至少有1人具有国民教育化学化工类专业中专以上学历。

6) 切实开展安全标准化工作。

7) 加油站车辆入口和出口处应设置相应减速，注意进出车辆避让能安全警示标志；加油站作业场所应设置醒目的防火、禁止吸烟、禁止使用手机、禁放易燃品等安全警示标志。

8) 加油站应制定清罐作业现场处置方案，对施工人员进行安全培训教育。

9) 加油站应当具备的安全生产条件所必需的资金投入，由生产经营单位的决策机构、主要负责人予以保证。

10) 有限空间作业应当严格遵守“先通风、再检测、后作业”的原则。检测指标包括氧浓度、易燃易爆物质（可燃性气体）浓度、有毒有害气体浓度。检测应符合相关国家标准或者行业标准的规定。未经通风和检测合格，任何人员不得进入有限空间作业。检测的时间不得早于作业开始前30分钟。

11) 检测人员进行检测时，应当记录检测的时间、地点、气体种类、浓度等信息。检测记录经检测人员签字后存档。

12) 有限空间内盛装或者残留的物料对作业存在危害时，作业人员应当在作业前对物料进行清洗、清空或者置换。经检测，有限空间的危险有害因素符合《工作场所有害因素职业接触限值第一部分化学有害因素》（GBZ2.1）的要求后，方可进入有限空间作业。

13) 在有限空间作业过程中，企业应当采取通风措施，保持空气流通，禁止采用纯氧通风换气。

14) 在有限空间作业过程中，企业应当对作业场所中的危险有害因素进行定时检测或者连续监测。作业中断超过30分钟，作业人员再次进入有限空间作业前，应当重新通风、检测合格后方可进入。

5. 安全管理方面

《安全生产法》和《危险化学品安全管理条例》要求危险物品的生产、经营、储存单位应制定应急救援预案，并建立应急救援组织，生产经营规模较小的单位应当指定兼职应急救援人员。因此，“制订事故预防和应急救援预案”将作为建设项目“三同时”验收的条件之一。其目的是保证生产经营单位和员工生命财产的安全，防止突发性重大事故发生，并能在事故发生后得到迅速有效地控制和处理事故。

该拟建项目在经营、贮存、运输过程中，存在火灾、爆炸等意外事故，或在遇到自然灾害时，有可能造成人员伤亡或财产损失，因此应针对存在的主要事故制订应急救援预案。

制订事故应急救援预案的原则是“以防为主，防救结合”，做到“预防为主、自救为主、统一指挥、分工负责”。

制订事故应急救援预案的基本要求和具体内容可参照《生产经营单位生产安全事故应急预案编制导则》（GB/T 29639-2020）进行编制，应急预

案编制完成后加油站应根据《生产安全事故应急条例生产安全事故应急条例》（国务院 708 号令）要求进行备案，并建立相应的应急体系。

6. 其他方面

1) 防坠落等伤害措施。站区内凡有可能发生坠落危险的操作岗位，应按规定设计便于操作，巡检和维修作业的扶梯、平台、围栏等设施。

2) 个人防护用品，该项目按规定配发工作服、口罩等个人防护用品。

3) 单位主要负责人、安全管理人员经安全生产监督管理部门和消防部门培训合格，取得上岗资格。从业人员经本单位专业培训合格，掌握相应的专业技术知识，具备相应的安全生产知识和能力。

4) 加油区、油罐区应根据《安全标志及其使用导则》设置安全警示标志、警示色。

5) 加油站作业区内的站房及其他附属建筑物的耐火等级不应低于二级，当罩棚顶棚的承重构件为钢结构时，其耐火极限可为 0.25h，顶棚其它部分不得采用燃烧体建造。

6) 汽车加油站场地宜设罩棚，罩棚的设计应符合下列规定

(1) 罩棚应采用不燃烧材料建造。

(2) 进站口无限高措施时，罩棚的净空高度不应小于 4.5m；进站口有限高措施时，罩棚的净空高度不应小于限高高度。

(3) 罩棚遮盖加油机的平面投影距离不宜小于 2m。

(4) 罩棚设计应计算活荷载、雪荷载、风荷载，其设计标准值应符合现行国家标准《建筑结构荷载规范》GB 50009 的有关规定。

(5) 罩棚的抗震设计应按现行国家标准《建筑抗震设计规范》GB 50011 的有关规定执行。

7) 加油岛的设计应符合下列规定：

(1) 加油岛应高出停车位的地坪 0.15-0.2m

(2) 加油岛两端的宽度不应小于 1.2m

(3) 加油岛上的罩棚立柱边缘距岛端部，不用小于 0.6m。

8) 站房可由办公室、值班室、营业室、控制室、变配电间、卫生间和便利店等组成，站房内可设非明火餐厨设备。

9) 加油加气站内不应建地下和半地下室。

10) 位于爆炸危险区域内的操作井、排水井，应采取防渗漏和防火花发生的措施。。

11) 加油加气站作业区内不得种植油性植物。

12) 加油站应按规范要求设置“严禁烟火”“限速”“禁止接打手机”等安全警示标识。

13) 加油站配电间应设置防小动物设施，且电缆沟等门窗、孔洞应进行封堵。

14) 该加油站拟采用钢网架结构罩棚，应严格该结构进行施工，并选用符合要求的材料，并应计算活荷载、风荷载、雪荷载并满足活荷载、风荷载、雪荷载要求。

15) 项目建设过程中应当完善健全站区排水设备设施，例如排水沟、排水管网管径选择大管径管网等。

16) 设计中应按要求设置排水设施，并应按照设计要求施工，预防内涝事故的发生。

第9章 安全评价结论

9.1 评价结果

9.1.1 危险、有害因素的辨识结果

1) 该项目为政府投资项目，属新建项目。

2) 该项目涉及的汽油、柴油属于易燃液体，属于《危险化学品目录(2015版)》（2015年国家安监总局等10部门公告第5号公布，2022年国家安监总局等10部门公告[2022]第8号调整）内危险化学品。其中汽油属于特别管控危险化学品、重点监管的危险化学品。不涉及剧毒化学品、高毒物品、易制毒化学品、监控化学品、易制爆化学品。项目不属于化工及危险化工工艺。

3) 该项目在经营过程中存在的主要危险因素有：火灾、爆炸、电气伤害、车辆伤害、中毒窒息、高处坠落、坍塌、灼烫、物体打击、机械伤害等，存在的主要危害因素有：火灾、爆炸。企业应重点关注的危险有害因素为火灾、爆炸。

4) 根据《危险化学品重大危险源辨识》(GB18218-2018)的定义和《危险化学品重大危险源监督管理暂行规定》(2011)(安监总局40号令，2015年5月27日国家安监总局令第79号修正)得出结论如下：该加油站成品油储罐区和加油区均不构成危险化学品重大危险源。

9.1.2 安全条件的评价结果

1. 该项目符合国家和当地政府产业政策，适宜项目建设。根据《产业结构调整目录(2024年本)》（发改委国家发展和改革委员会令第7号令，于2023年12月1日第6次委务会议审议通过，自2024年2月1日起施行）的规定，本项目不属于限制类、淘汰类项目，符合国家产业政策。

2. 本项目经德兴市发展和改革委员会立项备案，于2023年09月22日取得德兴市发展和改革委员会文件《关于上饶市东部综合应急物资储备仓库工程项目可行性研究报告的批复》（德发改字[2023]384号）（项目统一代码：2309-361181-04-01-344540），于2024年4月17日获得由德兴市自然资源局《中华人民共和国建设用地规划许可证》（地字第3611812024YG0018418号）。符合当地政府规划要求。

3. 根据《危险化学品重大危险源辨识》（GB18218-2018）对该项目中重大危险源进行辨识。经过辨识，该项目不构成危险化学品构成重大危险源，且周边50m内无学校、医院、影剧院、体育场等公共设施；无供水水源、水厂及水源保护区；无码头、机场以及公路、铁路、水路交通干线、地铁风亭及出入口；无基本农田保护区、畜牧区、渔业水域和种子、水产苗种生产基地；处于风景区内；无军事禁区、军事管理区；无法律、行政法规规定予以保护的其他区域。

4. 该项目平面布置符合《汽车加油加气加氢站技术标准》GB50156-2021等规范的要求。

5. 该项目存在着火灾、爆炸、车辆伤害、触电、物体打击、中毒和窒息、高出坠落、机械伤害、灼烫、坍塌等。项目的主要危险因素是火灾、爆炸。该项目对周边单位生产经营活动或者居民生活有一定影响的事故主要有火灾、爆炸。

6. 项目自然危害因素的发生基本是不可避免的，因为它是自然形成的。正常情况下，自然条件对该项目无不良影响。

7. 该项目周边人员活动，如道路车辆发生车祸，电力线倒塌，有引发火灾的可能；进站加油有撞击加油设施的可能；路上行人吸烟、烟头等移

动火种有引发火灾的可能，对项目造成影响。因此周边的人员活动可能会对加油站造成一定的影响。

9.1.3 应重视的安全对策措施

1) 该项目所在地地震烈度为6度，建设单位应根据场地地震基本烈度作抗震设防。该项目抗震设防按《建筑抗震设计规范》（GB50011-2010）和《构筑物抗震设计规范》（GB50191-2012）执行。该加油站应根据《建筑工程抗震设防分类标准》GB 50223-2008要求，罩棚、罐区应划分为重点设防类，需提高设防标准。

2) 在工程设计前应根据勘查结果和地质资料和工程的要求，因地制宜，采取以地基处理为主的综合措施，对所有建筑、设备、设施等的基础采取相应的加固处理措施，防止地基湿陷对建筑物产生危害。按要求做好该项目的埋地电缆、排水的设计与施工。

3) 埋地油罐的人孔应设操作井。设在行车道下面的人孔井应采用加油站车行道下专用的密闭井盖和井座。加油站行车道应进行承重设计运算，强度要求应满足要求。

4) 加油站应设置紧急切断系统，该系统应能在事故状态下迅速切断加油泵电源。紧急切断系统应具有失效保护功能。

5) 油罐应采取卸油时的防满溢措施。抽料达到油罐容量85%时，应能触动高液位报警装置，抽料达到油罐容量90%时，应能自动停止油料继续进罐。高液位报警装置应位于工作人员便于觉察的地点。

6) 爆炸危险区域电气设备防爆等级不应小于EX II AT3。

7) 清罐作业应配备两台及以上的防爆型可燃气体检测仪以及测氧仪，对作业现场进行气体检测。

8) 加油站应当具备的安全生产条件所必需的资金投入，由生产经营单位的决策机构、主要负责人予以保证。

9.2 评价结论

9.2.1 危险、有害因素受控程度分析

通过对该项目生产过程情况分析，该项目在经营过程中存在的主要危险因素有：火灾、爆炸、电气伤害、车辆伤害、中毒窒息、高处坠落、坍塌、灼烫、物体打击、机械伤害等，存在的主要危害因素有：火灾、爆炸。上述危险有害因素在采取本评价报告提出的各项安全对策措施及预防手段的基础上，项目的危险、有害程度可降低，可使安全方面的风险控制在可接受的范围内。

9.2.2 安全条件评价综合结论

在以后的项目建设和运行阶段，如施工图设计和建设施工、安装调试及生产运行中，德兴市交通投资有限公司上饶市东部综合应急物资储备仓库工程项目（德兴市三清山李宅加油站）应严格执行国家有关安全生产法律、法规和有关标准、规范，并合理采纳本报告书中安全对策措施建议，保证企业的安全设施设备和安全管理体系、制度综合发挥作用，该新建项目则能够符合现行安全生产法律、法规和技术标准、规范的要求，工程建成后运行系统的安全风险在可接受范围，符合安全条件。

第 10 章 与建设单位交换意见的情况结果

评价组检查人员在选址现场勘察阶段和报告编制人员在报告编写过程中，与建设单位的负责人和项目工程技术人员在（面对面、电话、电子邮件）广泛交换意见的基础上，对该项目的拟采用的主要生产技术和工艺流程有了更深入的认识，对辨识、分析该项目的主要生产工艺流程、生产装置及设备、设施所存在的固有危险、有害因素比较透彻，双方都有很多较大的收获，保证了本报告的编制工作得以顺利完成。

现场照片



附件

F1 选用的安全评价方法简介

F1.1 预先危险性分析评价（PHA）

一、评价方法简介

预先危险性分析（PHA）又称初步危险分析，主要用于对危险物质和装置的主要工艺区域等进行分析，用于分析物料、装置、工艺过程及能量失控时可能出现的危险性类别、条件及可能造成的后果，作宏观的概略分析，其目的是辨识系统中存在的潜在危险，确定其危险等级，防止危险发展成事故。

其功能主要有：

- 1、大体识别与系统有关的主要危险；
- 2、鉴别产生危险的原因；
- 3、估计事故发生对人体及系统产生的影响；
- 4、判定已识别的危险等级，并提出消除或控制危险性的措施。

二、分析步骤

预先危险性分步骤为：

- 1、通过经验判断、技术诊断或其他方法调查确定危险源；
- 2、根据过去的经验教训及同类行业中发生的事故情况，判断能够造成系统故障、物质损失和人员伤亡的危险性，分析事故的可能类型。
- 3、对确定的危险源，制定预先危险性分析表；
- 4、进行危险性分级；
- 5、制定对策措施。

三、预先危险性等级划分：

预先危险性等级划分及风险等级划分见下表 F1.1-1、表 F1.1-2。

表 F1.1-1 危险等级划分表

级别	危险程度	可能导致的后果
I	安全的	不会造成人员伤亡及系统损坏
II	临界的	处于事故的边缘状态，暂时还不致于造成人员伤亡、系统损坏或降低系统性能，但应予以排除或采取控制措施
III	危险的	会造成人员伤亡及系统损坏，要立即采取防范对策措施
IV	灾难性的	造成人员重大伤亡及系统严重破坏的灾难性事故，必须予以果断排除并进行重点防范

表 F1.1-2 事故发生的可能性等级划分表

等级	等级说明	具体发生情况	总体发生情况
A	频繁	频繁发生	频繁发生
B	很可能	在寿命期内会出现若干次	多次发生
C	有时	在寿命期内可能有时发生	偶尔发生
D	极少	在寿命期内不易发生，但有可能发生	很少发生，并非不可能发生
E	几乎不能	很不容易发生，以至于可认为不会发生	几乎不发生，但有可能

F1.2 安全检查表（SCL）

该方法是根据国家、地方和行业的有关安全方面的法规、标准和规范的要求编制安全检查表，对照设计资料进行系统的、完整地逐条对照和检查，从而查出各评价单元中，哪些方面满足了国家标准规范的要求，哪些方面不能满足标准和规范的要求，存在着安全隐患。可以针对这些不能满足规范要求的部分，为下一步工作（设计、施工和生产管理）提供需要改进和完善的内容。

F1.3 危险度评价法

危险度评价法是根据日本劳动省“六阶段法”的定量评价表，结合我国《爆炸危险场安全规定》（劳部发[1995]56号）、《火灾分类》（GB4968-2008）、《压力容器化学介质毒性危害和爆炸危险度分类》（HG20660-2000）等有关标准、规程，编制了“危险度评价取值表”。规定单元危险度由物质、容量、温度、压力和操作5个项目共同确定。危险

度评价取值表。见下表 F1.3-1:

表 F1.3-1 危险度评价取值表

分值项目	A (10分)	B (5分)	C (2分)	D (0分)
物质	甲类可燃气体； 甲 A 类物质及液态烃类； 甲类固体； 极度危害介质	乙类可燃气体； 甲 B、乙 A 类可燃液体； 乙类固体； 高度危害介质	乙 B、丙 A、丙 B 类可燃液体； 丙类固体； 中、轻度危害介质	不属 A、B、C 项之物质
容量	气体 1000m ³ 以上 液体 100 m ³ 以上	气体 500~1000 m ³ 液体 50~100 m ³	气体 100~500 m ³ 液体 10~50 m ³	气体 <100 m ³ 液体 <10 m ³
温度	1000℃ 以上使用，其操作温度在燃点以上	1000℃ 以上使用，但操作温度在燃点以下； 在 250~1000℃ 使用，其操作温度在燃点以上	在 250~1000℃ 使用，但操作温度在燃点以下； 在 低于在 250℃ 使用，其操作温度在燃点以上	在 低于在 250℃ 使用，其操作温度在燃点以下
压力	100Mpa	20~100 MPa	1~20 MPa	1 Mpa 以下
操作	1. 临界放热和特别剧烈的反应操作； 2. 在爆炸极限范围内或其附近操作。	1. 中等放热反应（如烷基化、酯化、加成、氧化、聚合、缩合等反应）操作； 2. 系统进入空气或不纯物质，可能发生危险的操作； 3. 使用粉状或雾状物质，有可能发生粉尘爆炸的操作 4. 单批式操作	1. 轻微放热反应（如加氢、水合、异构化、烷基化、磺化、中和等反应）操作； 2. 在精制过程中伴有化学反应； 3. 单批式操作，但开始使用机械进行程序操作； 4. 有一定危险的操作	无危险的操作

危险度分级见下表 F1.3-2:

表 F1.3-2 危险度分级表

总分值	≥16 分	11~15 分	≤10 分
等级	I	II	III
危险程度	高度危险	中度危险	低度危险

F2 安全评价依据

F2.1 法律

- 1) 《中华人民共和国安全生产法》（2002年主席令第70号，2021年主席令第88号第三次修正）
- 2) 《中华人民共和国消防法》（1998年主席令第4号，2021年主席令第81号第三次修正）
- 3) 《中华人民共和国行政许可法》（2003年主席令第7号，2019年主席令第29号修订）
- 4) 《中华人民共和国职业病防治法》（2001年主席令第60号，2018年主席令第24号第四次修正）
- 5) 《中华人民共和国特种设备安全法》（2003年主席令第4号）
- 6) 《中华人民共和国劳动法》（1994年主席令第28号，2018年主席令第24号第二次修正）
- 7) 《中华人民共和国劳动合同法》（2007年主席令第65号，2012年主席令第73号修订）
- 8) 《中华人民共和国突发事件应对法》（2007年主席令第69号）
- 9) 《中华人民共和国建筑法》（1997年主席令第91号，2019年主席令第29号第二次修正）
- 10) 《中华人民共和国防震减灾法》（1997年主席令第94号，2008年主席令第7号修订）
- 11) 《中华人民共和国道路交通安全法》（2003年主席令第47号）
- 12) 《中华人民共和国环境保护法》（1989年主席令第22号，2014年主席令第9号修订）

- 13) 《中华人民共和国水土保持法》（1991年主席令第49号，2010年主席令第39号修订）
- 14) 《中华人民共和国节约能源法》（1991年主席令第90号，2016年主席令第48号条二次修正）
- 15) 其他安全相关法律

F2.2 行政法规及法规性文件

- 1) 《危险化学品安全管理条例》（2002年国务院令第344号，2013年第645号第二次修正）
- 2) 《建设工程安全生产管理条例》（2003年国务院令第393号）
- 3) 《安全生产许可证条例》（2004年国务院令第397号，2014年第653号第二次修正）
- 4) 《中华人民共和国监控化学品管理条例》（1995年国务院令第190号，2011年第588号修正）
- 5) 《使用有毒物品作业场所劳动保护条例》（2002年国务院令第352号）
- 6) 《易制毒化学品管理条例》（2005年国务院令第445号，2018年第703号第三次修正；2008年公安部等六部门公告、2012年公安部等五部门公告、国办函〔2017〕120号、国办函〔2021〕58号增补）
- 7) 《工伤保险条例》（2003年国务院令第375号，2010年第586号修正）
- 8) 《劳动保障监察条例》（2004年国务院令第423号）
- 9) 《女职工劳动保护特别规定》（2012年国务院令第619号）
- 10) 《公路安全保护条例》（2011年国务院令第593号）
- 11) 《铁路安全管理条例》（2013年国务院令第639号）
- 12) 《特种设备安全监察条例》（2003年国务院令第373号，2009年第549

号修正)

- 13) 《生产安全事故报告和调查处理条例》（2007年国务院令 第493号）
- 14) 《国务院关于特大安全事故行政责任追究的规定》（2001年国务院令 第302号）
- 15) 《生产安全事故应急条例》（2019年国务院令 第708号）
- 16) 《建设工程抗震管理条例》（2021年国务院令 第744号）
- 17) 《国务院安委会办公室关于进一步加强危险化学品安全生产工作的指导意见》（国务院安委会办公室安委办[2008]26号）
- 18) 《关于认真学习和贯彻落实〈国务院关于进一步加强企业安全生产工作的通知〉的通知》（国务院安委会办公室安委办[2010]15号）
- 19) 《国务院关于进一步加强企业安全生产工作的通知》（国发[2010]23号）
- 20) 《国务院安委办关于加强企业班组长安全培训工作的指导意见》（安委办[2010]27号）
- 21) 《关于深入开展企业安全生产标准化建设的指导意见》（安委[2011]4号）
- 22) 《关于坚持科学发展安全发展促进安全生产形势持续稳定好转的意见》（国发[2011]40号）
- 23) 《国务院安委会关于印发〈全国安全生产专项整治三年行动计划〉的通知》（安委〔2020〕3号）
- 24) 《中共中央办公厅、国务院办公厅印发〈关于全面加强危险化学品安全生产工作的意见〉的通知》（厅字〔2020〕3号）
- 25) 其他相关法规及法规性文件

F2.3 地方法规及法规性文件

- 1) 《江西省安全生产条例》（江西省第十届人民代表大会常务委员会第二十八次会议通过，2017年7月26日江西省第十二届人民代表大会常务委员会第三十四次会议修订，2023年7月26日江西省第十四届人民代表大会常务委员会第三次会议第二次修订）
- 2) 《江西省消防条例》（1995年12月20日江西省第八届人民代表大会常务委员会第十九次会议通过；2020年11月25日江西省第十三届人民代表大会常务委员会第二十五次会议第六次修正）
- 3) 《江西省特种设备安全条例》（2017年11月30日江西省第十二届人民代表大会常务委员会第三十六次会议通过，2018年3月1日起施行）
- 4) 其他相关地方法规及文件

F2.4 部门规章及规范性文件

- 1) 《高毒物品目录》（2003版）（卫法监[2003]142号）
- 2) 《生产经营单位安全培训规定》（2006年国家安全生产监督管理总局令第3号，安监总局令第63号、第80号修改）
- 3) 《非药品类易制毒化学品生产、经营许可办法》（2006年国家安全生产监督管理总局令第5号）
- 4) 《安全生产事故隐患排查治理暂行规定》（2007年国家安全生产监督管理总局令第16号）
- 5) 《国家安监总局关于印发〈危险化学品建设项目安全评价细则（试行）〉的通知》（安监总危化〔2007〕255号）
- 6) 《生产安全事故应急预案管理办法》（2009年安监总令第17号，2016

- 年安监总局令第88号修正，2019年应急管理部令第2号第二次修正)
- 7) 《特种作业人员安全技术培训考核管理规定》(国家安全生产监督管理总局令2010年第30号，80号令修改)
 - 8) 《建设项目安全设施“三同时”监督管理办法》(国家安全生产监督管理总局令2010年第36号，第77号令修改)
 - 9) 《危险化学品重大危险源监督管理暂行规定》(国家安全生产监督管理总局令2011年第40号，79号令修改)
 - 10) 《关于危险化学品企业贯彻落实〈国务院关于进一步加强企业安全生产工作的通知〉的实施意见》(安监总管三[2010]186号)
 - 11) 《国家安全监管总局关于修改〈生产安全事故报告和调查处理条例〉罚款处罚暂行规定》(国家安全生产监督管理总局令2011年第42号)
 - 12) 《安全生产培训管理办法》(国家安全生产监督管理总局令2011年第44号，80号令修改)
 - 13) 《危险化学品建设项目安全监督管理办法》(国家安全生产监督管理总局令2012年第45号，79号令修改)
 - 14) 《企业安全生产费用提取和使用管理办法》(财企[2022]136号)
 - 15) 《危险化学品经营许可证管理办法》(2012年安监总局55号令，第79号修正)
 - 16) 《防暑降温措施管理办法》(安监总安健〔2012〕89号)
 - 17) 《中国气象局关于修〈防雷减灾管理办法〉的决定》(气象局令〔2013〕第24号)
 - 18) 《化学品物理危险性鉴定与分类管理办法》(国家安全生产监督管理总局令2013年第60号)

- 19) 《国家安全监管总局关于修〈生产经营单位安全培训规定〉等 11 件规章的决定》（2013 年安监总局令第 63 号）
- 20) 《国家安全监管总局关于进一步加强化学品罐区安全管理的通知》（安监总管三〔2014〕68 号）
- 21) 《关于加强化工安全仪表系统管理的指导意见》（安监总管三〔2014〕116 号）
- 22) 《国家安全监管总局关于加强化工企业泄漏管理的指导意见》（国家安全监管总局 安监总管三〔2014〕94 号）
- 23) 《国家安全监管总局办公厅关于具有爆炸危险性危险化学品建设项目界定标准的复函》（安监总厅管三函〔2014〕5 号）
- 24) 《国家安全监管总局关于修改〈生产安全事故报告和调查处理条例〉罚款处罚暂行规定等四部规章的决定》（国家安全生产监督管理总局令 2015 年第 77 号）
- 25) 《国家安全监管总局办公厅关于修改用人单位劳动防护用品管理规范的通知》（安监总厅安健〔2018〕3 号）
- 26) 《国家安全监管总局关于废止和修改危险化学品等领域七部规章的决定》（国家安全生产监督管理总局令 2015 年第 79 号）
- 27) 《国家安全监管总局关于废止和修改劳动防护用品和安全培训等领域十部规章的决定》（国家安全生产监督管理总局令 2015 年第 80 号）
- 28) 《关于印发〈安全生产责任保险实施办法〉的通知》（安监总办〔2017〕140 号）
- 29) 《国家安全监管总局关于修改和废止部分规章及规范性文件的决定》（国家安全生产监督管理总局令 2017 年第 89 号）

- 30) 《国家安全监管总局关于进一步加强监管监察执法促进企业安全生产主体责任落实的意见》（安监总政法〔2018〕5号）
- 31) 《应急管理部关于印发〈危险化学品生产储存企业安全风险评估诊断分级指南（试行）〉的通知》（应急〔2018〕19号）
- 32) 《应急管理部关于全面实施危险化学品企业安全风险研判与承诺公告制度的通知》（应急〔2018〕74号）
- 33) 《产业结构调整目录（2024年本）》（发改委国家发展和改革委员会令第7号令,于2023年12月1日第6次委务会议审议通过,自2024年2月1日起施行）
- 34) 《应急管理部关于印发〈化工园区安全风险排查治理导则（试行）〉和〈危险化学品企业安全风险隐患排查治理导则〉的通知》（应急〔2019〕78号）
- 35) 《部分工业行业淘汰落后生产工艺装备和产品指导目录（2010年本）》（工信部 工产业〔2010〕第122号）
- 36) 《国家安全监管总局关于加强化工过程安全管理的指导意见》（安监总管三〔2013〕88号）
- 37) 《国家安全监管总局办公厅关于印发淘汰落后与推广先进安全技术装备目录管理办法的通知》（安监总厅科技〔2015〕43号）
- 38) 《国家安全监管总局关于印发淘汰落后安全技术装备目录（2015年第一批）的通知》（安监总科技〔2015〕75号）
- 39) 《国家安全监管总局关于印发淘汰落后安全技术工艺、设备目录（2016年）的通知》（安监总科技〔2016〕137号）
- 40) 《推广先进与淘汰落后安全技术装备目录（第二批）》（2017年安监

- 总局、科技部、工信部公告第 19 号)
- 41) 《应急管理部办公厅关于印发《淘汰落后危险化学品安全生产工艺技术设备目录（第一批）》的通知》（应急厅〔2020〕38号）
 - 42) 《应急管理部办公厅关于印发《淘汰落后危险化学品安全生产工艺技术设备目录（第二批）》的通知》（应急厅〔2024〕86号）
 - 43) 《危险化学品目录》（2015年版）（安监总局等十部委公告2015年第5号）
 - 44) 《调整〈危险化学品目录（2015版）〉》（应急管理部等十部委公告2022年第8号）
 - 45) 《危险化学品目录（2015版）实施指南（试行）》（安监总厅管三〔2015〕80号）
 - 46) 《应急管理部办公厅关于修改〈危险化学品目录（2015版）实施指南（试行）〉涉及柴油部分内容的通知》（应急厅函〔2022〕300号）
 - 47) 《国家安全监管总局关于印发〈化工和危险化学品生产经营单位重大生产安全事故隐患判定标准（试行）〉和〈烟花爆竹生产经营单位重大生产安全事故隐患判定标准（试行）〉的通知》（安监总管三〔2017〕121号）
 - 48) 《各类监控化学品名录》（工业和信息化部令2020年第52号）
 - 49) 《〈中华人民共和国监控化学品管理条例〉实施细则》（中华人民共和国工业和信息化部令48号，2019年1月1日起施行）
 - 50) 《特种设备作业人员监督管理办法》（2005年质监总局令第70号，2011年第140号修订）
 - 51) 《特种设备目录》（2014年质监总局公告第114号）

- 52) 《国家安全监管总局关于公布首批重点监管的危险化学品名录的通知》（安监总管三〔2011〕95号）
- 53) 《国家安全监管总局办公厅关于印发首批重点监管的危险化学品安全措施和应急处置原则的通知》（安监总厅管三〔2011〕142号）
- 54) 《国家安全监管总局关于公布第二批重点监管危险化学品名录的通知》（安监总管三〔2013〕12号）
- 55) 《国家安全监管总局关于公布首批重点监管的危险化工工艺目录的通知》（安监总管三〔2009〕116号）
- 56) 《国家安全监管总局关于公布第二批重点监管危险化工工艺目录和调整首批重点监管危险化工工艺中部分典型工艺的通知》（安监总管三〔2013〕3号）
- 57) 《住房和城乡建设部关于印发〈建设工程消防设计审查验收工作细则〉和〈建设工程消防设计审查、消防验收、备案和抽查文书式样〉的通知》（建科规〔2020〕5号）
- 58) 《建设工程消防设计审查验收管理暂行规定》（2020年住建部令第51号）
- 59) 《易制爆危险化学品名录（2017年版）》（2017年公安部公告）
- 60) 《机关、团体、企业、事业单位消防安全管理规定》（2001年公安部令第61号）
- 61) 《易制爆危险化学品治安管理办法》（2019年公安部令第154号）
- 62) 《公安部关于修改〈消防监督检查规定〉的决定》（2009年公安部令第107号，2012年第120号修改）
- 63) 《特别管控危险化学品目录(第一版)》（应急管理部、工业和信息化部

- 部、公安部、交通运输部 2020 年第 1 号公告)
- 64) 《市场准入负面清单（2020 年版）》（发改体改规〔2020〕1880 号）
 - 65) 《应急管理部关于印发危险化学品企业安全分类整治目录（2020 年）的通知》（应急〔2020〕84 号）
 - 66) 《各类监控化学品名录》（2020 年工信部令第 52 号）
 - 67) 《油气储存企业安全风险评估指南（试行）》（应急管理部 2021 年 5 月）
 - 68) 《产业结构调整指导目录（2019 年本）》（发改委令第 29 号）
 - 69) 《产业结构调整目录（2024 年本）》（发改委国家发展和改革委员会令第 7 号令, 于 2023 年 12 月 1 日第 6 次委务会议审议通过, 自 2024 年 2 月 1 日起施行）

F2.5 地方政府规章

- 1) 《江西省人民政府办公厅关于切实加强危险化学品安全生产工作的意见》（赣府厅发[2010]3 号）
- 2) 《江西省人民政府关于进一步加强企业安全生产工作的实施意见》（赣府发[2010]32 号）
- 3) 《中共江西省委办公厅江西省人民政府办公厅关于印发〈江西省长江经济带“共抓大保护”攻坚行动工作方案〉的通知》（赣办发〔2018〕8 号）
- 4) 《江西省人民政府办公厅关于印发鄱阳湖生态环境综合整治三年行动计划(2018-2020 年)的通知》（赣府厅字〔2018〕56 号）
- 5) 《江西省 2018 年推动长江经济带发展工作要点》（江西省参与一带一路建设和推动长江经济带发展领导小组办公室）

- 6) 《江西省合用场所消防安全治理规定》（2013年10月20日江西省人民政府令第207号）
- 7) 《江西省生产安全事故隐患排查治理办法》（江西省人民政府令第238号）
- 8) 《关于印发〈江西省关于进一步加强高危行业企业生产安全事故应急预案管理规定（暂行）〉的通知》（江西省安监局赣安监管应急字〔2012〕63号）
- 9) 《江西省安全生产监督管理局关于危险化学品企业仓库、堆场构成重大危险源的监测监控系统整治的补充通知》（赣安监管二字〔2012〕367号）
- 10) 《江西省安全生产专项整治三年行动实施方案》（赣安〔2020〕6号）
- 11) 《江西省安委会关于印发江西省安全生产专项整治三年行动“十大攻坚战”工作方案的通知》（赣安〔2021〕2号）
- 12) 《江西省关于进一步加强高危行业企业生产安全事故应急预案管理规定（暂行）》（赣安监管应急字〔2012〕63号）
- 13) 《江西省安监局关于印发江西省化工企业安全生产五十条禁令的通知》江西省安全生产监督管理局赣安监管二字〔2013〕15号
- 14) 《江西省安委会办公室关于印发〈企业安全生产资料建档通用要求〉的通知》（赣安办字〔2016〕53号）
- 15) 《江西省安委会办公室关于印发〈江西省安全风险分级管控体系建设通用指南〉的通知》（赣安办字〔2016〕55号）
- 16) 《〈关于全面加强危险化学品安全生产工作的实施意见〉》的通知》（省委办公厅 省政府办公厅印发）

- 17) 《江西省安委会办公室关于开展重点企业负责人安全生产集中研讨活动的通知》（赣安办字〔2020〕42号）
- 18) 《江西省应急管理厅办公室关于开展危险化学品安全风险评估诊断分级等三项工作的通知》（赣应急办字〔2020〕53号）
- 19) 中共江西省委办公厅、江西省人民政府办公厅《关于全面加强危险化学品安全生产工作的实施意见》的通知（2020年11月4日）
- 20) 《江西省应急管理厅关于印发《江西省危险化学品建设项目安全监督管理实施细则》（试行）的通知》（赣应急字〔2021〕100号）
- 21) 《江西省应急管理厅关于印发《江西省安全生产培训考核实施细则》（暂行）的通知》（赣应急字〔2021〕108号）
- 22) 《江西省应急管理厅关于印发〈江西省安全生产培训考核规范提升行动方案〉的通知》（赣应急字〔2021〕185号）
- 23) 《江西省化工企业自动化提升实施方案（试行）》（赣应急字〔2021〕190号）
- 24) 《省发改委 工信委 安监局 环保厅关于加强化工投资项目监督管理的通知》（赣发改产业〔2018〕619号）
- 25) 《江西省应急管理厅办公室关于印发《加油站安全检查表》的通知》（赣应急办字〔2023〕111号）
- 26) 其他相关地方政府规章

F2.6 国家相关标准、规范

- 1) 《汽车加油加气加氢站技术标准》（GB 50156-2021）
- 2) 《建筑设计防火规范（2018年版）》（GB 50016-2014）
- 3) 《加油站作业安全规范》（AQ3010-2022）
- 4) 《工业企业总平面设计规范》（GB 50187-2012）
- 5) 《工业企业设计卫生标准》（GBZ 1-2010）
- 6) 《工作场所有害因素职业接触限值 第1部分：化学有害因素》作业标准第一号修改单（GBZ 2.1-2019/XG1-2022）
- 7) 《工作场所有害因素职业接触限值 第2部分：物理因素》（GBZ 2.2-2007）
- 8) 《生产设备安全卫生设计总则》（GB 5083-1999）
- 9) 《生产过程安全卫生要求总则》（GB/T 12801-2008）
- 10) 《企业职工伤亡事故分类》（GB 6441-1986）
- 11) 《建筑地基基础设计规范》（GB 50007-2011）
- 12) 《建筑地基处理技术规范》（JGJ 79-2012）
- 13) 《建筑结构荷载规范》（GB 50009-2012）
- 14) 《混凝土结构设计规范（2015年版）》（GB 50010-2010）
- 15) 《建筑结构可靠性设计统一标准》（GB 50068-2018）
- 16) 《石油化工工程防渗技术规范》（GB/T 50934-2013）
- 17) 《汽车加油加气站消防安全管理》（XF/T 3004-2020）
- 18) 《石油化工企业设计防火标准（2018年版）》（GB 50160-2008）
- 19) 《油品装载系统油气回收设施设计规范》（GB 50759-2012）
- 20) 《油气回收装置通用技术条件》（GB/T 35579-2017）

- 21) 《油气回收系统防爆技术要求》（GB/T 34661-2017）
- 22) 《车用汽油》（GB 17930-2016）
- 23) 《车用柴油》（GB 19147-2016）
- 24) 《〈车用柴油〉国家标准第1号修改单》（GB 19147-2016/XG1-2018）
- 25) 《加油站大气污染物排放标准》（GB 20952-2020）
- 26) 《燃油加油站防爆安全技术 第1部分：燃油加油机防爆安全技术要求》（GB/T 22380.1-2017）
- 27) 《燃油加油站防爆安全技术 第2部分：加油机用安全拉断阀结构和性能的安全要求》（GB/T22380.2-2019）
- 28) 《建筑抗震设计规范（附条文说明）（2016年版）》（GB 50011-2010）
- 29) 《燃油加油站防爆安全技术 第3部分：剪切阀结构和性能的安全要求》（GB/T 22380.3-2019）
- 30) 《中国地震参数区划图》（GB 18306-2015）
- 31) 《构筑物抗震设计规范》（GB 50191-2012）
- 32) 《建筑工程抗震设防分类标准》（GB 50223-2008）
- 33) 《化学工业建（构）筑物抗震设防分类标准》（GB 50914-2013）
- 34) 《建筑机电工程抗震设计规范》（GB 50981-2014）
- 35) 《建筑物防雷设计规范》（GB 50057-2010）
- 36) 《建筑物防雷工程施工与质量验收规范》（GB 50601-2010）
- 37) 《建筑物电子信息系统防雷技术规范》（GB 50343-2012）
- 38) 《安全防范工程技术标准》（GB 50348-2018）
- 39) 《消防安全标志第1部分：标志》（GB 13495.1-2015）
- 40) 《建筑灭火器配置设计规范》（GB 50140-2005）

- 41) 《火灾自动报警系统设计规范》（GB 50116-2013）
- 42) 《消防给水及消火栓系统技术规范》（GB 50974-2014）
- 43) 《危险货物品名表》（GB 12268-2012）
- 44) 《危险货物分类和品名编号》（GB 6944-2012）
- 45) 《生产过程危险和有害因素分类与代码》（GB/T 13861-2022）
- 46) 《爆炸危险环境电力装置设计规范》（GB 50058-2014）
- 47) 《国家电气设备安全技术规范》（GB 19517-2009）
- 48) 《供配电系统设计规范》（GB 50052-2009）
- 49) 《低压配电设计规范》（GB 50054-2011）
- 50) 《通用用电设备配电设计规范》（GB 50055-2011）
- 51) 《电力工程电缆设计标准》（GB 50217-2018）
- 52) 《电力装置的继电保护和自动装置设计规范》（GB/T 50062-2008）
- 53) 《电气装置安装工程 接地装置施工及验收规范》（GB 50169-2016）
- 54) 《电力装置的电测量仪表装置设计规范》（GB/T 50063-2017）
- 55) 《系统接地的型式及安全技术要求》（GB 14050-2008）
- 56) 《交流电气装置的接地设计规范》（GB/T 50065-2011）
- 57) 《防止静电事故通用导则》（GB 12158-2006）
- 58) 《液体石油产品静电安全规程》（GB 13348-2009）
- 59) 《工业管道的基本识别色、识别符号和安全标识》（GB 7231-2003）
- 60) 《工业建筑供暖通风与空气调节设计规范》（GB 50019-2015）
- 61) 《职业性接触毒物危害程度分级》（GBZ 230-2010）
- 62) 《常用化学危险品贮存通则》（GB 15603-2022）
- 63) 《机械安全 防护装置 固定式和活动式防护装置设计与制造一般要

- 求》（GB/T 8196-2018）
- 64) 《固定式钢梯及平台安全要求（第1部分：钢直梯）》（GB 4053.1-2009）
- 65) 《固定式钢梯及平台安全要求（第2部分：钢斜梯）》（GB 4053.2-2009）
- 66) 《固定式钢梯及平台安全要求（第3部分：工业防护栏杆及钢平台）》
（GB 4053.3-2009）
- 67) 《安全色》（GB 2893-2008）
- 68) 《安全标志及使用导则》（GB 2894-2008）
- 69) 《化学品作业场所安全警示标志规范》（AQ/T 3047-2013）
- 70) 《危险货物包装标志》（GB 190-2009）
- 71) 《化学品分类和标签规范》（GB 30000-2013）
- 72) 《个体防护装备配备规范第1部分：总则》（GB 39800.1-2020）
- 73) 《个体防护装备配备规范第2部分：石油、化工、天然气》（GB
39800.2-2020）
- 74) 《建筑照明设计标准》（GB 50034-2013）
- 75) 《建筑采光设计标准》（GB 50033-2013）
- 76) 《缺氧危险作业安全规程》（GB 8958-2006）
- 77) 《石油化工企业可燃气体和有毒气体检测报警设计标准》（GB/T
50493-2019）
- 78) 《生产经营单位安全生产事故应急预案编制导则》（GB/T 29639-2020）
- 79) 《生产安全事故应急演练基本规范》（AQ/T 9007-2019）
- 80) 《企业安全生产标准化基本规范》（GB/T 33000-2016）
- 81) 《化工企业安全卫生设计规范》（HG 20571-2014）
- 82) 《危险场所电气防爆安全规范》（AQ 3009-2007）

- 83) 《化学品生产单位特殊作业安全规范》（GB 30871-2022）
- 84) 《化工企业供电设计技术规范》（HG/T 20664-1999）
- 85) 《仪表供电设计规范》（HG/T 20509-2014）
- 86) 《信号报警、安全联锁系统设计规范》（HG/T 20511-2014）
- 87) 《自动化仪表选型设计规范》（HG/T 20507-2014）
- 88) 《化工企业静电接地设计规程》（HG/T 20675-1990）
- 89) 《危险化学品重大危险源辨识》（GB 18218-2018）
- 90) 《危险化学品生产装置和储存设施风险基准》（GB 36894-2018）
- 91) 《危险化学品单位应急救援物资配备要求》（GB 30077-2013）
- 92) 《通风及空调工程施工质量验收规范》（GB 50243-2016）
- 93) 《加油加气站视频安防监控系统技术要求》（AQ/T 3050-2013）
- 94) 《加油站作业安全规范》（AQ 3010-2022）（应急部 2022 年公告第 7 号）
- 95) 《污水排入城镇下水道水质标准》（GB/T 31962-2015）
- 96) 《石油化工静电接地设计规范》（SH/T 3097-2017）
- 97) 《石油化工仪表接地设计规范》（SH/T 3081-2019）
- 98) 《安全评价通则》（AQ 8001-2007）
- 99) 《安全条件评价导则》（AQ 8002-2007）
- 100) 其它相关的国家和行业的标准、规定

F3 收集的文件、资料

F3.1 涉及的危险化学品理化性质及危险特性表

1) 汽油

标识	中文名：汽油	英文名：Gasoline; Petrol	
	分子式：C4-C12(脂肪烃和环烃)	分子量：	UN 编号：1203
	危规号：31001	RTECS 号：	CAS 编号：8006-61-9
理化性质	性状：无色或淡黄色易挥发液体，具有特殊臭味。		爆炸性气体分组：IIAT3
	熔点(°C)：<-60	相对密度(水=1)：0.70-0.79	
	沸点(°C)：30-205	相对密度(空气=1)：3.5	
	饱和蒸气压(kPa)：	辛醇/水分配系数的对数值：	
	临界温度(°C)：	燃烧热(kJ/kg)：46200	
	临界压力(MPa)：	折射率：	
燃烧性及消防	最小点火能(mJ)：	溶解性：不溶于水，易溶于苯、二硫化碳、醇，易溶于脂肪。	
	燃烧性：易燃	稳定性：稳定	
	引燃温度(°C)：510-590	聚合危害：不能出现	
	闪点(°C)：-45	避免接触条件：	
	爆炸极限(V%)：1.3-6.0	禁忌物：强氧化剂。	
	最大爆炸压力(MPa)：	燃烧(分解)产物：一氧化碳、二氧化碳	
毒性及健康危害	危险特性：其蒸气与空气形成爆炸性混合物，遇明火、高热极易燃烧爆炸。与氧化剂能发生强烈反应。其蒸气比空气重，能在较低处扩散到相当远的地方，遇明火会引着回燃。		
	灭火方法：泡沫、二氧化碳、干粉。用水灭火无效。		
	接触限值：中国：PC-TWA 300mg / m ³ [溶剂汽油] 超限倍数：1.5 美国：TLV-TWA 890mg / m ³ TLV-STEL 1480mg / m ³		
	急性毒性：LD ₅₀ ：67000mg / kg(小鼠经口)(120号溶剂汽油) LC ₅₀ ：103000mg / m ³ (小鼠吸入)，2h(120号溶剂汽油)		
急救	侵入途径：吸入、食入		IV级(轻度危害)
	健康危害：主要作用于中枢神经系统。急性中毒症状有头晕、头痛、恶心、呕吐、步态不稳、共济失调。高浓度吸入出现中毒性脑病。极高浓度吸入引起意识突然丧失、反射性呼吸停止及化学性肺炎。可伴有中毒性周围神经病。液体吸入呼吸道致吸入性肺炎。溅入眼内，可致角膜溃疡、穿孔，甚至失明。皮肤接触致急性接触性皮炎或过敏性皮炎。急性经口中毒引起急性胃肠炎；重者出现类似急性吸入中毒症状。慢性中毒：神经衰弱综合征，周围神经病，皮肤损害。		
	皮肤接触：脱去污染的衣着，用大量流动清水彻底冲洗。 眼睛接触：立即翻开上下眼睑，用流动清水或生理盐水冲洗至少15分钟。就医。 吸入：迅速脱离现场至空气新鲜处。保持呼吸道通畅。呼吸困难时给输氧。呼吸停止时，立即进行人工呼吸。就医。食入：给牛奶、蛋清、植物油等口服，洗胃。就医。		
防护	检测方法：		
	工程控制：生产过程密闭，全面通风；		
	呼吸系统防护：空气中浓度超标时，佩带防毒面具。		
	眼睛防护：一般不需要特殊防护，高浓度接触时可戴化学安全防护眼镜。		
	身体防护：穿防静电工作服。 手防护：必要时戴防护手套。 其他：工作现场严禁吸烟。避免长期反复接触。		
泄漏处	切断火源。在确保安全情况下堵漏。禁止泄漏物进入受限制的空间(如下水道等)，以避免发生爆炸。喷水雾可减少蒸发。用砂土、蛭石或其它惰性材料吸收，然后收集运至废物处理场所。或在保证安全情况下，就地焚烧。如大量泄漏，利用围堤收容，然后收集、转移、回收或无害处理后		

理	废弃。
储运	储存于阴凉、通风仓间内。远离火种、热源。仓温不宜超过 30℃。防止阳光直射。保持容器密封。应与氧化剂分开存放。储存间内的照明、通风等设施应采用防爆型。桶装堆垛不可过大，应留墙距、顶距、柱距及必要的防火检查走道。罐储时要有防火防爆技术措施。禁止使用易产生火花的机械设备和工具。灌装时应注意流速（不超过 3m / s），且有接地装置，防止静电积聚。搬运时要轻装轻卸，防止包装及容器损坏。

2) 柴油

标识	中文名：柴油	英文名：Diesel oil; Diesel fuel	
	分子式：C ₁₄ -C ₂₀	分子量：	UN 编号：1202
	主要成份：烷烃、芳烃、烯烃	RTECS 号：HZ1770000	CAS 编号：
理化性质	性状：稍有粘性的棕色液体		爆炸性气体分类：IIAT3
	熔点(℃)：-35-20	相对密度（水=1）：0.87-0.9	
	沸点(℃)：282-338	相对密度（空气=1）：>1	
	饱和蒸气压(kPa)：	辛醇/水分配系数的对数值：	
	临界温度(℃)：	燃烧热(kJ/mol)：	
	临界压力(MPa)：	折射率：	
	最小点火能(mJ)：	溶解性：	
燃烧性及消防	燃烧性：易燃	稳定性：稳定	
	引燃温度(℃)：257	聚合危害：不能出现	
	闪点(℃)：≥60	避免接触条件：	
	爆炸极限(V%)：1.4-4.5	禁忌物：强氧化剂、卤素	
	最大爆炸压力(MPa)：	燃烧(分解)产物：一氧化碳、二氧化碳。	
	危险特性：遇明火、高热或与氧化剂接触，有引起燃烧爆炸的危险。若遇高热，容器内压增大，有开裂和爆炸的危险。		
灭火方法：泡沫、二氧化碳、干粉、1211 灭火剂、砂土			
毒性及健康危害	接触限值：中国：未制订标准 美国：未制订标准		
	急性毒性：LD ₅₀ （大鼠经口） LC ₅₀ 无资料		
	侵入途径：吸入、食入		
健康危害：皮肤接触柴油可引起接触性皮炎、油性痤疮，吸入可引起吸入性肺炎。能经胎盘进入胎儿血中。柴油废气可引起眼、鼻刺激症状，头晕及头痛。			
急救	皮肤接触：脱去污染的衣着，用肥皂和大量清水清洗污染皮肤。 眼睛接触：立即翻开上下眼睑，用流动清水冲洗，至少 15 分钟。就医。 吸入：脱离现场。脱去污染的衣着，至空气新鲜处，就医。防治吸入性肺炎。 食入：误服者饮牛奶或植物油，洗胃并灌肠，就医。		
防护	检测方法： 工程控制：密闭操作，注意通风。 呼吸系统防护：一般不需特殊防护，但建议特殊情况下，佩带供气式呼吸器。 眼睛防护：必要时戴安全防护眼镜。 身体防护：穿工作服。 手防护：必要时戴防护手套。 其他：工作现场严禁吸烟。避免长期反复接触。		

泄漏处理	切断火源。应急处理人员戴好防毒面具，穿化学防护服。在确保安全情况下堵漏。用活性炭或其它惰性材料吸收，然后收集运到空旷处焚烧。如大量泄漏，利用围堤收容，然后收集、转移、回收或无害处理后废弃。
储运	储存于阴凉、通风仓间内。远离火种、热源。防止阳光直射。保持容器密封。应与氧化剂分开存放。桶装堆垛不可过大，应留墙距、顶距、柱距及必要的防火检查走道。罐储时要有防火防爆技术措施。禁止使用易产生火花的机械设备和工具。充装要控制流速，注意防止静电积聚。搬运时要轻装轻卸，防止包装及容器损坏。

F3.2 建设单位提供的资料清单

- 1) 建设单位营业执照
- 2) 德兴市发展和改革委员会文件《关于上饶市东部综合应急物资储备仓库工程项目可行性研究报告的批复》（德发改字[2023]384号）
（项目统一代码：2309-361181-04-01-344540）
- 3) 德兴市发展和改革委员会文件《关于上饶市东部综合应急物资储备仓库工程项目—德兴市三清山（李宅）站初步设计的批复》（德发改行政字[2024]35号）
- 4) 上饶市商务局文件《关于对德兴市新建加油站规划确认的通知》（饶商务字[2024]31号）
- 5) 德兴市自然资源局《中华人民共和国建设用地规划许可证》（地字第3611812024YG0018418号）
- 6) 土地不动产权证明
- 7) 建设用地规划许可证
- 8) 总平面布置图
- 9) 企业提供的其他材料。

附件一 危险化学品安全技术说明及储运要求

1、汽油的理化及危险特性表

标识	中文名：汽油	英文名：Gasoline；Petrol	
	分子式：	分子量：	UN 编号：1203
	危险类别：易燃液体，类别 2*	危险化学品序号：1630	CAS 号：86290-81-5
	包装标志：易燃液体	包装类别：I 类	
理化性质	外观与性状：无色或淡黄色易挥发液体，具有特殊臭味。		
	溶解性：不溶于水，易溶于苯、二硫化碳、醇、脂肪。		
	熔点（℃）：>-60	沸点（℃）：40~200	
	相对密度（水=1）：0.70-0.79	相对密度（空气=1）：3.5	
	饱和蒸气压（kPa）：无资料	燃烧热（kJ/mol）：无资料	
	临界温度（℃）：	临界压力（MPa）：	
燃烧爆炸危险性	燃烧性：易燃	闪点（℃）：-46	
	爆炸下限（%（v/v））：1.4	爆炸上限（%（v/v））：7.6	
	引燃温度（℃）：415~530	最小点火能（mJ）：无资料	
	最大爆炸压力（MPa）：0.813	稳定性：稳定	
	聚合危害：不聚合	燃烧分解产物：一氧化碳、二氧化碳。	
	避免接触的条件：	禁忌物：强氧化剂。	
	危险特性：其蒸气与空气可形成爆炸性混合物。遇明火、高热极易燃烧爆炸。与氧化剂能发生强烈反应。其蒸气比空气重，能在较低处扩散到相当远的地方，遇火源会着火回燃。		
灭火方法：喷水冷却容器，可能的话将容器从火场移至空旷处。灭火剂：泡沫、干粉、二氧化碳。用水灭火无效。			
毒性	LD ₅₀ ：67000 mg/kg(小鼠经口) LD ₅₀ ：103000mg/m ³ ，2 小时(小鼠吸入)		
健康危害	侵入途径：吸入、食入、经皮吸收。 急性中毒：对中枢神经系统有麻醉作用。轻度中毒症状有头晕、头痛、恶心、呕吐、步态不稳、共济失调。高浓度吸入出现中毒性脑病。极高浓度吸入引起意识突然丧失、反射性呼吸停止。可伴有中毒性周围神经病及化学性肺炎。部分患者出现中毒性精神病。液体吸入呼吸道可引起吸入性肺炎。溅入眼内可致角膜溃疡、穿孔，甚至失明。皮肤接触致急性接触性皮炎，甚至灼伤。吞咽引起急性胃肠炎，重者出现类似急性吸入中毒症状，并可引起肝、肾损害。慢性中毒：神经衰弱综合征、植物神经功能紊乱、周围神经病。严重中毒出现中毒性脑病，症状类似精神分裂症。皮肤损害。		
急救	皮肤接触：立即脱去污染的衣着，用肥皂水和清水彻底冲洗皮肤。就医。 ※眼睛接触：立即提起眼睑，用大量流动清水或生理盐水彻底冲洗至少 15 分钟。就医。 ※吸入：迅速脱离现场至空气新鲜处。保持呼吸道通畅。如呼吸困难，给输氧。如呼吸停止，立即进行人工呼吸。就医。 ※食入：给饮牛奶或用植物油洗胃和灌肠。就医。		
防护	工程控制:生产过程密闭，全面通风。 ※呼吸系统防护:一般不需要特殊防护，高浓度接触时可佩戴自吸过滤式防毒面具（半面罩）。 ※眼睛防护:一般不需要特殊防护，高浓度接触时可戴化学安全防护眼镜。 ※身体防护:穿防静电工作服。 ※手防护:戴橡胶耐油手套。 ※其它:工作现场严禁吸烟。避免长期反复接触。		

泄漏处理	迅速撤离泄漏污染区人员至安全区，并进行隔离，严格限制出入。切断火源。建议应急处理人员戴自给正压式呼吸器，穿防静电工作服。尽可能切断泄漏源。防止流入下水道、排洪沟等限制性空间。小量泄漏：用砂土、蛭石或其它惰性材料吸收。或在保证安全情况下，就地焚烧。大量泄漏：构筑围堤或挖坑收容。用泡沫覆盖，降低蒸气灾害。用防爆泵转移至槽车或专用收集器内，回收或运至废物处理场所处置。
储运	储存于阴凉、通风的库房。远离火种、热源。库温不宜超过 30℃。保持容器密封。应与氧化剂分开存放，切忌混储。采用防爆型照明、通风设施。禁止使用易产生火花的机械设备和工具。储区应备有泄漏应急处理设备和合适的收容材料。 本品铁路运输时限使用钢制企业自备罐车装运，装运前需报有关部门批准。运输时运输车辆应配备相应品种和数量的消防器材及泄漏应急处理设备。夏季最好早晚运输。运输时所用的槽（罐）车应有接地链，槽内可设孔隔板以减少震荡产生静电。严禁与氧化剂等混装混运。运输途中应防曝晒、雨淋，防高温。中途停留时应远离火种、热源、高温区。装运该物品的车辆排气管必须配备阻火装置，禁止使用易产生火花的机械设备和工具装卸。公路运输时要按规定路线行驶，勿在居民区和人口稠密区停留。铁路运输时要禁止溜放。严禁用木船、水泥船散装运输。

2、柴油的理化及危险特性表

标识	中文名：柴油
	UN 编号：2924
	危险货物编号：
	危险品类别：易燃液体，类别 3
理化性质	主要成份：C15—C23 脂肪烃和环烷烃
	性状：无色或淡黄色液体。
	凝点（℃）：≤10、0、-10、-20 相对密度（水=1）：0.85
	沸点（℃）：200~365
	溶解性：不溶于水，与有机溶剂互溶。
燃烧爆炸危险性	燃烧性：易燃烧
	闪点（℃）：≥60℃
	引燃温度（℃）：（350~380）
	爆炸极限（%）：（1.5—4.5）
	危险特性：其蒸气与空气可形成爆炸性混合物，与明火易燃烧爆炸。
	燃烧（分解）产物：CO、CO ₂ 、H ₂ O
毒性及健康危害	禁忌物：强氧化物
	低毒物质。
	侵入途径：吸入、食入、经皮肤吸收 健康危害：（参照前页汽油项）
防护措施	工程控制：密闭操作，全面通风，工作现场严禁火种。
	身体防护：穿防静电工作服。
	手防护：戴耐油手套。
储运	存储要保持容器密封，要有防火、防爆技术措施，禁止使用易产生火花的机械设备和工具。灌装时应注意流速。且有接地装置，防止静电积聚。